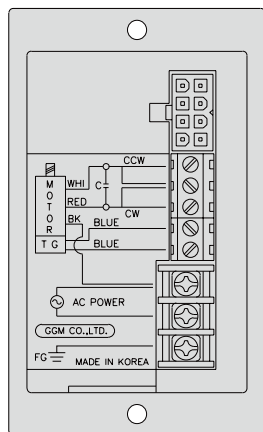
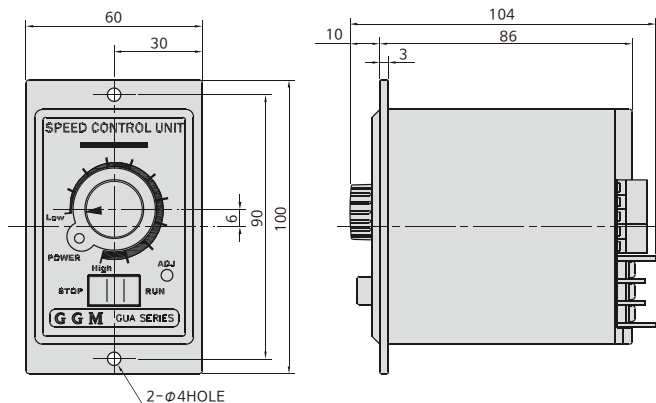


SPEED CONTROL UNIT - GUA

外形图于一般事项



产品的外形图



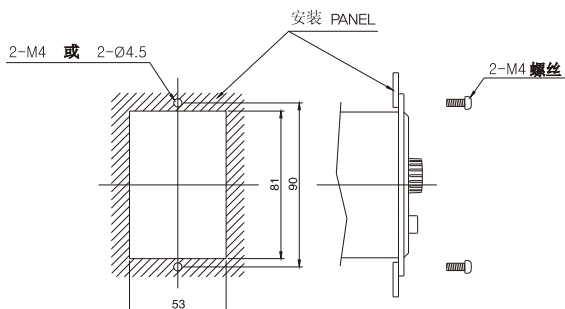
事项

品名	GUA-U	GUA-J	GUA-C	GUA-L
特点				
额定电压 与 电源频率	单相 AC110V 60Hz 单相 AC115V 60Hz	单相 AC100V 50Hz/60Hz	单相 AC220V 50/60Hz 单相 AC230V 50/60Hz 单相 AC240V 50Hz	单相 AC200V 50Hz/60Hz
使用电压	±10%(对比 额定电压)			
适用MOTOR输出	INDUCTION : 6~180W REVERSIBLE : 6~90W			
速度控制范围	60Hz : 90~1700rpm, 50Hz : 90~1400rpm			
速度变动率	5%(标准值)			
速度设定	按 VOLUME 设定			
使用温度 范围	-10~40°C			
保存温度 范围	-20~60°C			
使用湿度 范围	85% 以下 (没有结霜)			

产品的 特征

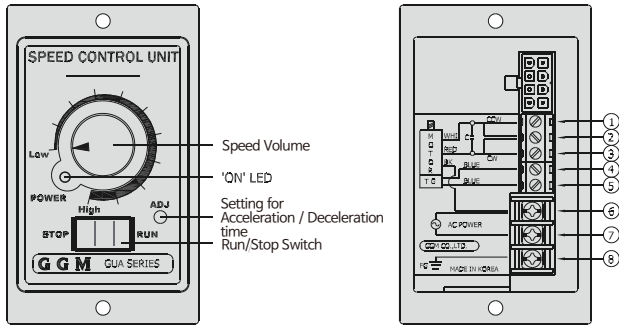
- 分离型CONTROL UNIT 和CONTROL MOTOR 的 UNIT 产品
把CONNECTOR 接触在 ONE TOUCH上。远程操纵需要的用途,最佳。
(没有瞬间 停止功能。)
- control unit速度控制回路 motor用condenser、速度控制器等
需要的全部组装在上面。
(CONDENSER 还有 外置型。)
把MOTOR和CONTROL UNIT连接在专用CONNECTOR上,
AC端子接受在 POWER SOURCE上,也可以简单的控制让MOTOR的速度。
- 把motor和control unit,用专用CONNECTOR 连接
在把AC端子连接在power source 上 以简单的控制motor的速度。
- 在变速 范围是 50Hz : 90 ~ 1400rpm, 60Hz : 90 ~ 1700rpm 可以
广泛变速。

宣传板加工图



SPEED CONTROL UNIT

使用方法



▶ 正转 运转时

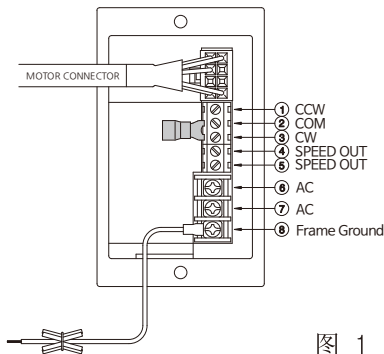


图 1

▶ 反转 运转时

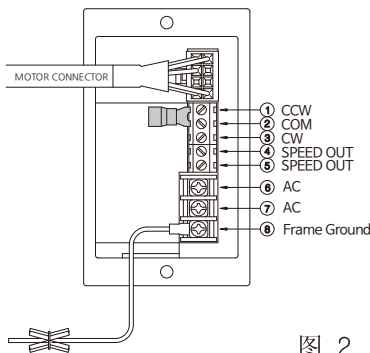


图 2

▶ 正反转 运转时

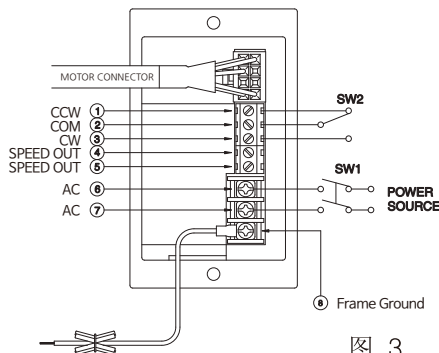


图 3

SWITCH 事项

SWITCH 番号	SWITCH 触电 容量
SW1	AC125V 或 AC250V 5A 以上
SW2	AC125V 或 AC250V 5A 以上

■ 运转

把 CONTROLLER UNIT 和 MOTOR 的 LEAD 线 CONNECTOR 连接 再把 AC 端子 连接在 AC 电源上。
把 CONTROL UNIT 的 RUN/STOP SWITCH 放在 RUN 面的话 MOTOR 在出力轴的方向 看的话是 顺时针的方向 旋转。
(出货时是设定为顺时针方向。)

■ 变速

把 CONTROLLER UNIT 的 SPEED VOLUME 把手 按着 顺时针的方向 相反 反方向 转动的話 转数会变慢。
在 50Hz : 90~1400rpm, 60Hz : 90~1700rpm 的范围里 MOTOR 的 SPEED 可以 调整, 设定。

■ 停止

把 CONTROL UNIT 的 RUN/STOP SWITCH 放在 STOP 面的话 MOTOR 会 停止。
因为这 SWITCH 不是 电源的 ON/OFF, 所以 如果 MOTOR 长时间 停 止的话 要另外设置 电源 SWITCH。

■ 旋转方向的 转换

1. 连续运转的情况
在 GEAR HEAD 等 传动器械上 要把 MOTOR 的 旋转方向 弄反的话 把在 CONTROL UNIT 反面的 ② COM 和 ③ CW 端子的位置 交换在 能够连接 ② COM 和 ① CCW 的 端子的 位置上。
要把电源 CORD 端子 一直和 ⑥ AC, ⑦ AC 连接。
这时 一定要把 电源 放在 OFF 上然后 在交换或 连接。

2. 操纵正反旋转的情况

和左边的[图 3]一样 设定 电源用 SWITCH (SW1) 和正反旋转 交换 SWITCH (SW2) 可以交换 旋转方向。瞬间 正反旋转是 不可以的。
一旦关掉电源 SWITCH (SW1) 把 MOTOR 完全 停止的话 可以替换 SWITCH (SW2)。

■ SPEED OUT

④, ⑤是用 SPEED OUT 旋转器 连接使用的端子。
* 使用 DIGITAL 标志型旋转器 可以看到 旋转数。