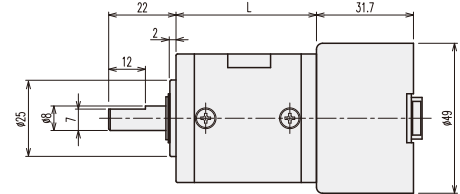
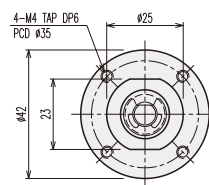


K42-TYPE

Planetary GEARHEAD

DIMENSIONS

K42-4932 BLDC SERIES



GEARHEAD LENGTH

RATIO	L	RATIO	L
1/4	32.5	1/212 ~ 1/864	52.6
1/14 ~ 1/24	39.2	1/1062 ~ 1/3600	59.3
1/49 ~ 1/144	45.9		

BLDC MOTOR PERFORMANCE DATA

MODEL	ITEM	VOLTAGE (DC)	NO LOAD		AT MAX. EFF.			WEIGHT (g)
			mA	rpm	gf-cm	A	rpm	
KB4932S2		24V	500	5000	385	1	3800	210

AT MAXIMUM EFFICIENCY (K42-□□□□-KB4932S2)

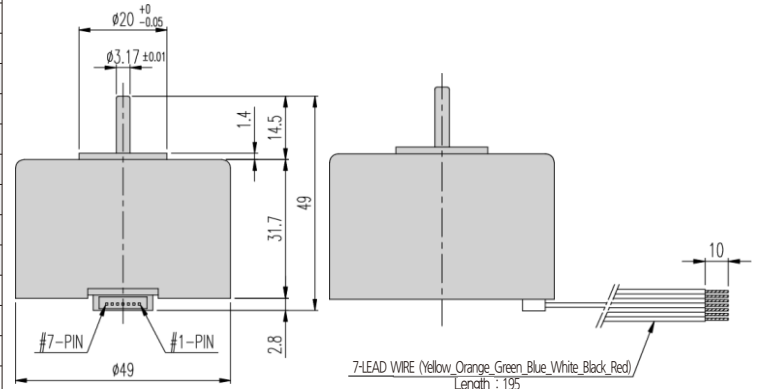
GEAR	MODEL	KB4932S2 DC 24V	
		rpm	kgf-cm
1/0004		950	1.4
1/0014		271	4.4
1/0017		224	5.3
1/0024		158	7.5
1/0049		78	14
1/0061		62	17
1/0084		45	24
1/0104		37	29
1/0144		26	30
1/0212		18	30
1/0263		14	30
1/0294		13	30
1/0504		7.5	30
1/0624		6.1	30
1/0720		5.3	30
1/0864		4.4	30
1/1062		3.6	30
1/1470		2.6	30
1/2500		1.52	30
1/3000		1.26	30
1/3600		1.05	30

How to connect when speed control is not needed.

No - Color	Pin - Contents	Connected during operation
1 - Yellow	20FG	No Use
2 - Orange	5V	DC 5V (+)
3 - Green	CW/CCW	5V(+)=CW 5V(-)=CCW
4 - Blue	PWM	DC 5V (+)
5 - White	ST/SP	DC 5V (+)
6 - Black	GND	DC 24V, 5V (-)
7 - Red	24V	DC 24V (+)

- 注意事項 -

1. 請注意連接器每個PIN的輸入電壓範圍。
 2. 驅動電機時需要兩個電源。
 3. 20FG信號是輸出信號，不需要連接，但需要絕緣。
 4. 電機停止時進行各功能的轉換。
- * (+),(-)請注意，反接時電機會燒毀。



- * 減速比整個電動機和輸出軸的旋轉方向相同。
- * 每個功能轉換，請運行處於停滯狀態的電機。
- * 速度控制器控制器是調整槍式套房。

