

## REVERSIBLE MOTOR

15W

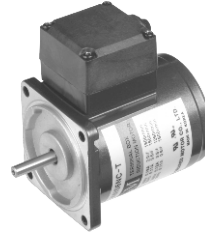
□70mm

LEAD WIRE TYPE  
TERMINAL BOX TYPE

K7RS15N□



K7RS15N□-T



### SPECIFICATIONS

15W 30分正格, 4极

Model	Voltage (V)	Frequency (Hz)	Current (A)	Start T. (N·m/kgf·cm)	Rated T. (N·m/kgf·cm)	Speed (rpm)	Condenser (μF)
K7R□15NJ(-T)	100	50	0.46	0.115/1.15	0.12/1.2	1250	7
		60	0.48		0.1/1	1500	
K7R□15NU(-T)	110	60	0.47	0.12/1.2	0.1/1	1500	6
	115		0.49	0.125/1.25			
K7R□15NL(-T)	200	50	0.23	0.115/1.15	0.12/1.2	1250	2
		60	0.28		0.1/1	1500	
K7R□15NC(-T)	220	50	0.21	0.115/1.15	0.12/1.2	1250	1.5
		60	0.24		0.1/1	1500	
	230	50	0.25	0.125/1.25	0.12/1.2	1250	
		60	0.24	0.125/1.25	0.1/1	1500	
K7R□15ND(-T)	240	50	0.25	0.13/1.3	0.12/1.2	1250	1.5

\* □ : 电机形状 (S : STRAIGHT, G : PINION) \* 型号名称末尾的 NU 部件号是 UL 标准认证产品。UL FILE NO. E204632

### RATED TORQUE OF GEARHEAD

#### ● 50Hz

单位 = 上段 : N·m / 下段 : kgf·cm

Model	Speed(rpm)	500	416	300	250	200	166	150	120	100	83	75	60	50	41	37	30	25	20	16	15	12.5	10	8.3	9
Motor/ Gearhead	Ratio	3	3.6	5	6	7.5	9	10	12.5	15	18	20	25	30	36	40	50	60	75	90	100	120	150	180	200
K7R□15N□(-T) K7G□B(C)	0.29	0.35	0.49	0.58	0.73	0.87	0.97	1.22	1.46	1.75	1.75	2.19	2.62	3.15	3.50	3.94	4.72	5	5	5	5	5	5	5	5
	2.9	3.5	4.9	5.8	7.3	8.7	9.7	12.2	14.6	17.5	17.5	21.9	26.2	31.5	35.0	39.4	47.2	50	50	50	50	50	50	50	50

#### ● 60Hz

单位 = 上段 : N·m / 下段 : kgf·cm

Model	Speed(rpm)	600	500	360	300	240	200	180	144	120	100	90	72	60	50	45	36	30	24	20	18	15	12	10	9
Motor/ Gearhead	Ratio	3	3.6	5	6	7.5	9	10	12.5	15	18	20	25	30	36	40	50	60	75	90	100	120	150	180	200
K7R□15N□(-T) K7G□B(C)	0.24	0.29	0.41	0.49	0.61	0.73	0.81	1.01	1.22	1.46	1.46	1.82	2.19	2.26	2.92	3.28	3.94	4.92	5	5	5	5	5	5	5
	2.4	2.9	4.1	4.9	6.1	7.3	8.1	10.1	12.2	14.6	14.6	18.2	21.9	26.2	29.2	32.8	39.4	49.2	50	50	50	50	50	50	50

\* 减速机。中间减速机为另卖品

\* 减速机品名中 □里 为减速比

\* ■色是与电机同一方向, 其它为反方向。

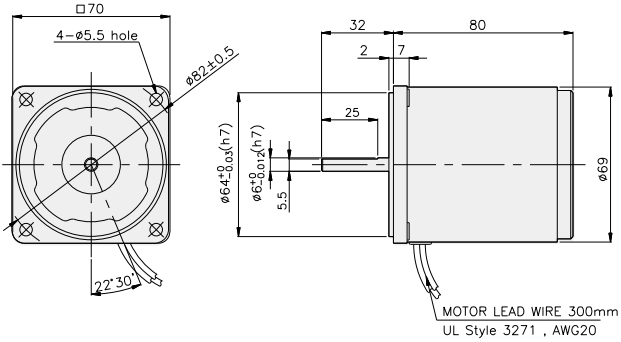
\* 表 比此减速比还要高的减速比时可以使用中间减速机。此时的许容扭矩为 3N·m/30kgf·cm。

\* 转速以电机同期转速 (50Hz : 1500RPM 60Hz : 1800RPM)为基准除以减速比计算出来的。实际转速根据负载的大小比表上的数据小2-20%。

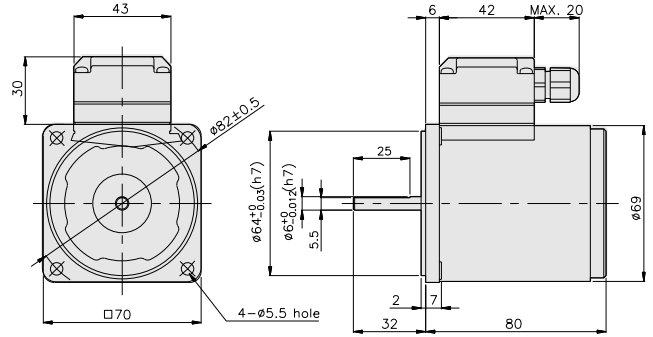
## GEARHEAD

### DIMENSIONS

K7RS15N□

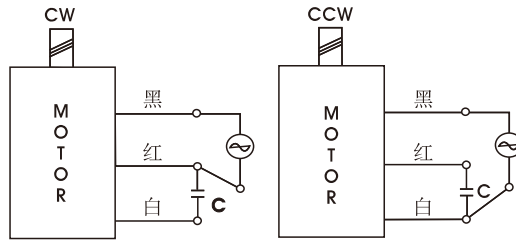


K7RS15N□-T



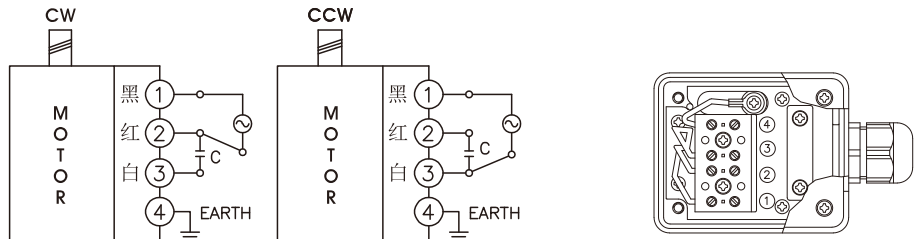
### CONNECTION DIAGRAMS

K7RS15N□



旋转方向由出力轴侧看时

K7RS15N□-T

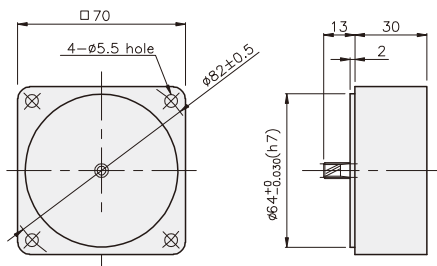


旋转方向由出力轴侧看时

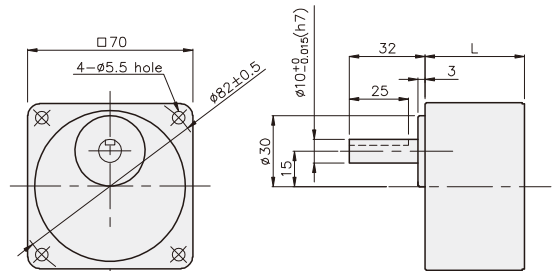
### DIMENSIONS

DECIMAL GEARHEAD  
K7G10BX

K7G□B(C)



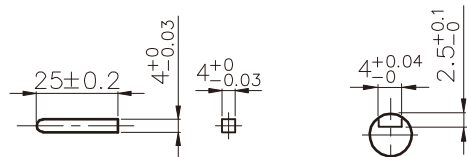
GEARHEAD  
K7G□B(C)



### KEY SPEC

● KEY

● KEY GROOVE



## GEARHEAD

### DIMENSIONS

K7RG15N□ + K7G□B(C)



K7RG15N□-T + K7G□B(C)



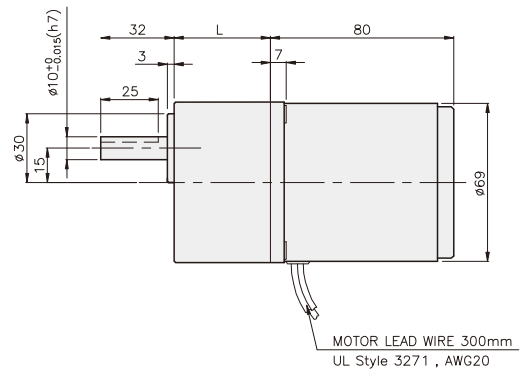
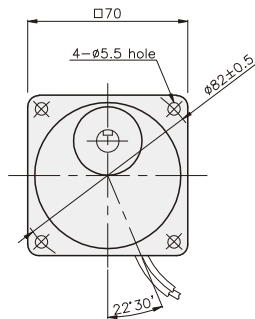
#### 尺寸表

编号	L	应用型号	安装螺丝
01	32	K7G3~18B(C)	M5 P0,8 X 50
02	42	K7G20~200B(C)	M5 P0,8 X 65
03	30	K7G10BX	M5 P0,8 X 90

#### 重量

PART	WEIGHT(kg)	
MOTOR	1,11	
DECIMAL GEAR HEAD	0,32	
GEAR HEAD	K7G3~18B(C)	0,38
	K7G20~40B(C)	0,46
	K7G50~200B(C)	0,51

K7RG15N□ + K7G□B(C)



#### 尺寸表

编号	L	应用型号	安装螺丝
01	32	K7G3~18B(C)	M5 P0,8 X 50
02	42	K7G20~200B(C)	M5 P0,8 X 65
03	30	K7G10BX	M5 P0,8 X 90

#### 重量

PART	WEIGHT(kg)	
MOTOR	1,10	
DECIMAL GEAR HEAD	0,32	
GEAR HEAD	K7G3~18B(C)	0,38
	K7G20~40B(C)	0,46
	K7G50~200B(C)	0,51

K7RG15N□-T + K7G□B(C)

