

## REVERSIBLE MOTOR

### 25W

### □80mm

LEAD WIRE TYPE  
TERMINAL BOX TYPE

K8RS25N□



K8RS25N□-T, T5



### SPECIFICATIONS

25W 30分正格, 4极

| Model             | Voltage (V) | Frequency (Hz) | Current (A) | Start T. (N·m/kgf·cm) | Rated T. (N·m/kgf·cm) | Speed (rpm) | Condenser (μF) |
|-------------------|-------------|----------------|-------------|-----------------------|-----------------------|-------------|----------------|
| K8R□25NJ(-T, -T5) | 100         | 50             | 0,65        | 0,15/1,5              | 0,195/1,95            | 1250        | 10             |
|                   |             | 60             | 0,74        |                       | 0,165/1,65            | 1500        |                |
| K8R□25NU(-T, -T5) | 110         | 60             | 0,51        | 0,13/1,3              | 0,165/1,65            | 1500        | 6              |
|                   | 115         |                | 0,54        |                       |                       |             |                |
| K8R□25NL(-T, -T5) | 200         | 50             | 0,33        | 0,16/1,6              | 0,195/1,95            | 1250        | 2,5            |
|                   |             | 60             | 0,37        |                       | 0,16/1,6              | 1550        |                |
| K8R□25NC(-T, -T5) | 220         | 50             | 0,29        | 0,15/1,5              | 0,195/1,95            | 1250        | 2              |
|                   |             | 60             | 0,34        |                       | 0,165/1,65            | 1500        |                |
|                   | 230         | 50             | 0,35        | 0,165/1,65            | 0,195/1,95            | 1250        |                |
|                   |             | 60             | 0,34        |                       | 0,165/1,65            | 1500        |                |
| K8R□25ND(-T, -T5) | 240         | 50             | 0,32        | 0,15/1,5              | 0,19/1,9              | 1300        | 1,5            |

\* □ : 电机轴形状 (S : STRAIGHT, G : PINION) \* 型號名稱末尾的 NU 部件號是 UL 標準認證產品。 UL FILE NO. E204632

### RATED TORQUE OF GEARHEAD

#### ● 50Hz

單位 = 上段 : N·m / 下段 : kgf·cm

| Model                         | Speed(rpm) | 500  | 416  | 300  | 250  | 200  | 166  | 150  | 120  | 100  | 83   | 75   | 60   | 50   | 41   | 37   | 30   | 25 | 20 | 16 | 15  | 12,5 | 10  | 8,3 | 7,5 | 6   |
|-------------------------------|------------|------|------|------|------|------|------|------|------|------|------|------|------|------|------|------|------|----|----|----|-----|------|-----|-----|-----|-----|
| Motor/<br>Gearhead            | Ratio      | 3    | 3,6  | 5    | 6    | 7,5  | 9    | 10   | 12,5 | 15   | 18   | 20   | 25   | 30   | 36   | 40   | 50   | 60 | 75 | 90 | 100 | 120  | 150 | 180 | 200 | 250 |
| K8R□25N□(-T, -T5)<br>K8G□B(C) | 0,46       | 0,55 | 0,77 | 0,92 | 1,15 | 1,39 | 1,54 | 1,92 | 2,31 | 2,77 | 2,77 | 3,46 | 4,16 | 4,99 | 5,54 | 6,23 | 7,48 | 8  | 8  | 8  | 8   | 8    | 8   | 8   | 8   | 8   |
|                               | 4,6        | 5,5  | 7,7  | 9,2  | 11,5 | 13,9 | 15,4 | 19,2 | 23,1 | 27,7 | 27,7 | 34,6 | 41,6 | 49,9 | 55,4 | 62,3 | 74,8 | 80 | 80 | 80 | 80  | 80   | 80  | 80  | 80  | 80  |

#### ● 60Hz

單位 = 上段 : N·m / 下段 : kgf·cm

| Model                         | Speed(rpm) | 600  | 500  | 360  | 300  | 240  | 200  | 180  | 144  | 120  | 100  | 90   | 72   | 60   | 50   | 45   | 36   | 30   | 24 | 20 | 18  | 15  | 12  | 10  | 9   | 7,2 |
|-------------------------------|------------|------|------|------|------|------|------|------|------|------|------|------|------|------|------|------|------|------|----|----|-----|-----|-----|-----|-----|-----|
| Motor/<br>Gearhead            | Ratio      | 3    | 3,6  | 5    | 6    | 7,5  | 9    | 10   | 12,5 | 15   | 18   | 20   | 25   | 30   | 36   | 40   | 50   | 60   | 75 | 90 | 100 | 120 | 150 | 180 | 200 | 250 |
| K8R□25N□(-T, -T5)<br>K8G□B(C) | 0,39       | 0,47 | 0,65 | 0,78 | 0,97 | 1,17 | 1,30 | 1,62 | 1,94 | 2,33 | 2,33 | 2,92 | 3,50 | 4,20 | 4,67 | 5,25 | 6,30 | 7,87 | 8  | 8  | 8   | 8   | 8   | 8   | 8   | 8   |
|                               | 3,9        | 4,7  | 6,5  | 7,8  | 9,7  | 11,7 | 13,0 | 16,2 | 19,4 | 23,3 | 23,3 | 29,2 | 35,0 | 42,0 | 46,7 | 52,5 | 63,0 | 78,7 | 80 | 80 | 80  | 80  | 80  | 80  | 80  | 80  |

\* 減速機。中間減速機為另賣品

\* 減速機品名中 □ 里為減速比

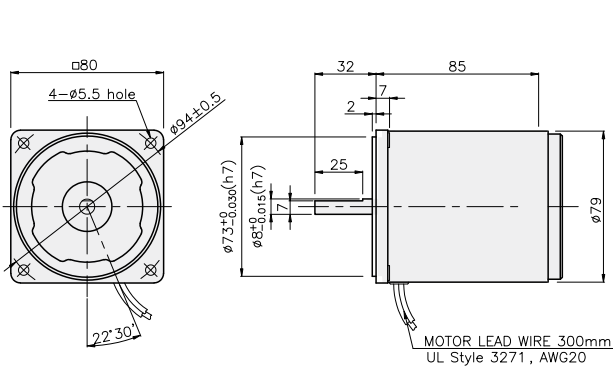
\* 色是與電機同一方向，其它為反方向。

\* 表 比此減速比還要高的減速比時可以使用中間減速機。此時的許容扭矩為 8N·m/80kgf·cm。但，1/20 ~ 1/40 減速機安裝時為 6N·m/60kgf·cm。

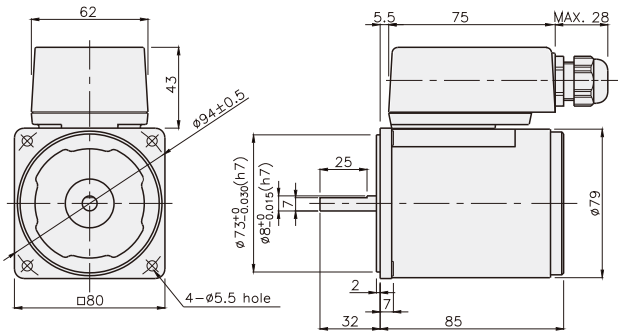
\* 轉速以電機同期轉速 (50Hz : 1500RPM 60Hz : 1800RPM) 為基準除以減速比計算出來的。實際轉速根據負載的大小比表上的數據小 2~20%。

### DIMENSIONS

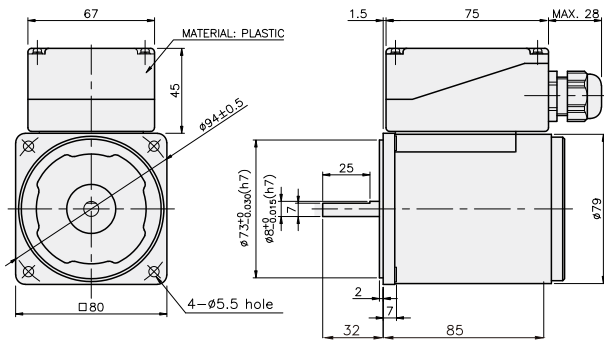
K8RS25N □



K8RS25N □-T

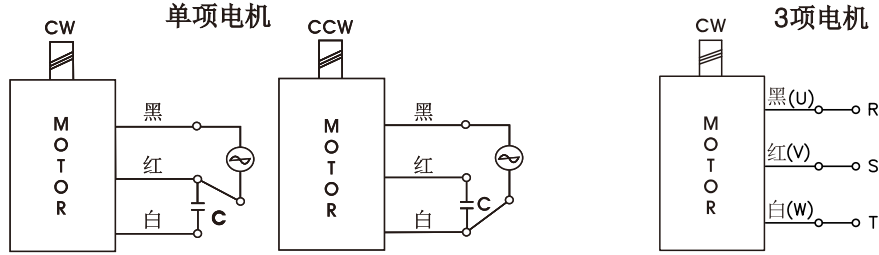


K8RS25N □-T5



### CONNECTION DIAGRAMS

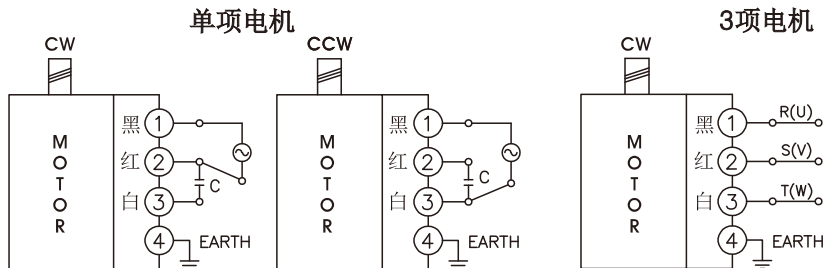
K8RS25N □



旋转方向由出力轴侧看时

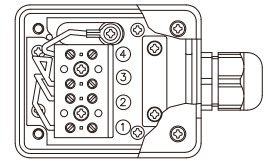
CCW是U, V, W 中2线交换连接

K8RS25N □-T

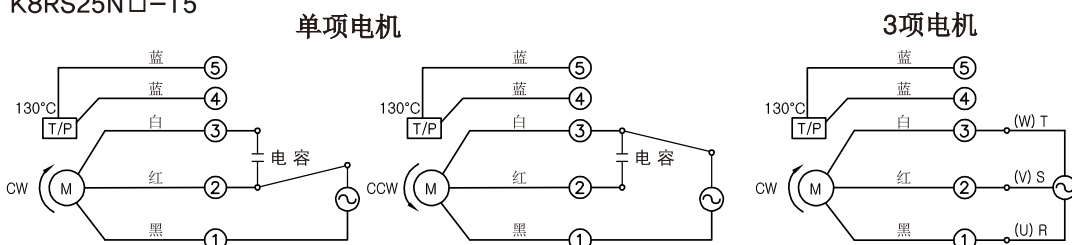


旋转方向由出力轴侧看时

CCW是U, V, W 中2线交换连接

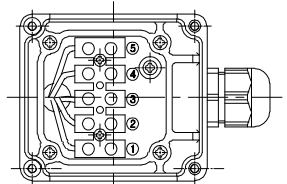


K8RS25N □-T5



旋转方向由出力轴侧看时

CCW是U, V, W 中2线交换连接



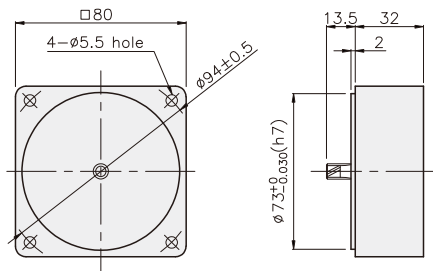
**GEARHEAD**

**DIMENSIONS**

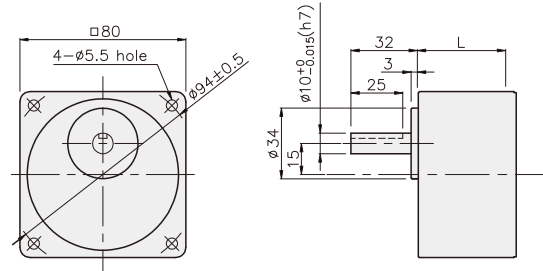
K8G□B(C)



DECIMAL GEARHEAD  
K8G10BX



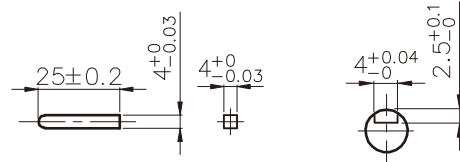
GEARHEAD  
K8G□B(C)



**KEY SPEC**

• KEY

• KEY GROOVE



## GEARHEAD

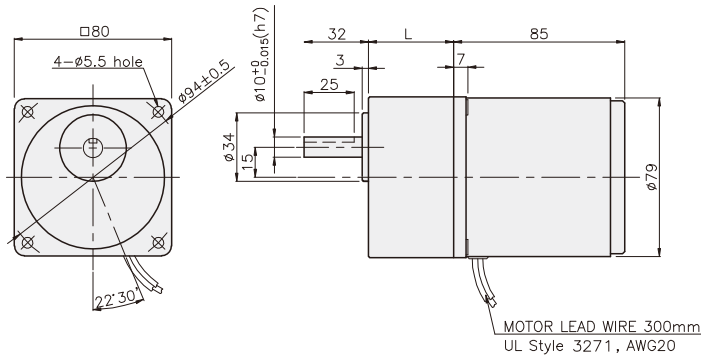
### DIMENSIONS

K8RG25N□ + K8G□B(C)

K8RG25N□-T(-T5) + K8G□B(C)



K8RG25N□ + K8G□B(C)



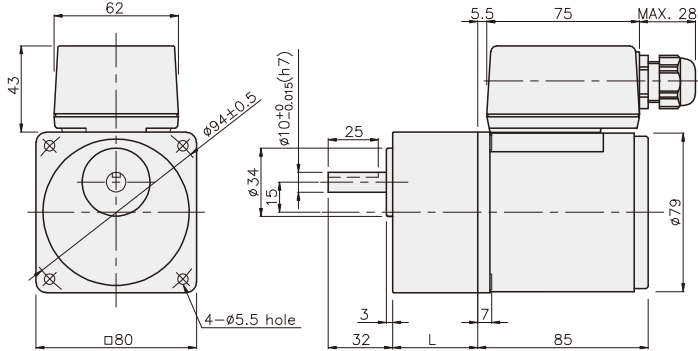
尺寸表

| 编号 | L    | 应用型号          | 安装螺丝         |
|----|------|---------------|--------------|
| 01 | 32   | K8G3~18B(C)   | M5 P0.8 X 50 |
| 02 | 42.5 | K8G20~250B(C) | M5 P0.8 X 65 |
| 03 | 32   | K8G10BX       | M5 P0.8 X 95 |

重量

| PART              | WEIGHT(kg) |
|-------------------|------------|
| MOTOR             | 1.54       |
| DECIMAL GEAR HEAD | 0.46       |
| GEAR HEAD         |            |
| K8G3~18B(C)       | 0.51       |
| K8G20~40B(C)      | 0.64       |
| K8G50~250B(C)     | 0.70       |

K8RG25N□-T + K8G□B(C)



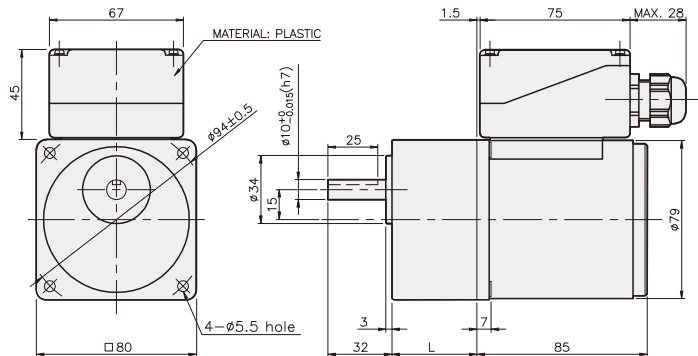
尺寸表

| 编号 | L    | 应用型号          | 安装螺丝         |
|----|------|---------------|--------------|
| 01 | 32   | K8G3~18B(C)   | M5 P0.8 X 50 |
| 02 | 42.5 | K8G20~250B(C) | M5 P0.8 X 65 |
| 03 | 32   | K8G10BX       | M5 P0.8 X 95 |

重量

| PART              | WEIGHT(kg) |
|-------------------|------------|
| MOTOR             | 1.76       |
| DECIMAL GEAR HEAD | 0.46       |
| GEAR HEAD         |            |
| K8G3~18B(C)       | 0.51       |
| K8G20~40B(C)      | 0.64       |
| K8G50~250B(C)     | 0.70       |

K8RG25N□-T5 + K8G□B(C)



尺寸表

| 编号 | L    | 应用型号          | 安装螺丝         |
|----|------|---------------|--------------|
| 01 | 32   | K8G3~18B(C)   | M5 P0.8 X 50 |
| 02 | 42.5 | K8G20~250B(C) | M5 P0.8 X 65 |
| 03 | 32   | K8G10BX       | M5 P0.8 X 95 |

重量

| PART              | WEIGHT(kg) |
|-------------------|------------|
| MOTOR             | 1.76       |
| DECIMAL GEAR HEAD | 0.46       |
| GEAR HEAD         |            |
| K8G3~18B(C)       | 0.51       |
| K8G20~40B(C)      | 0.64       |
| K8G50~250B(C)     | 0.70       |