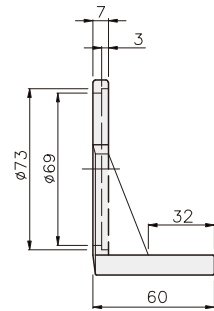
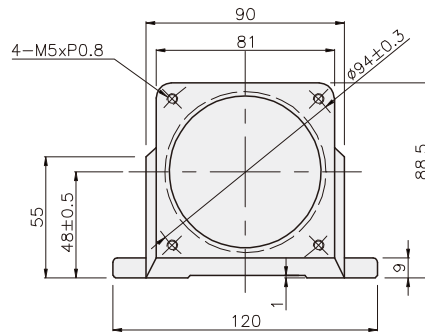
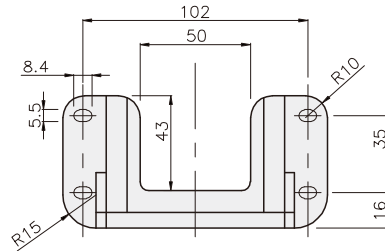


OPTION

MOUNTING BRACKET FOR MOTOR GEARHEAD

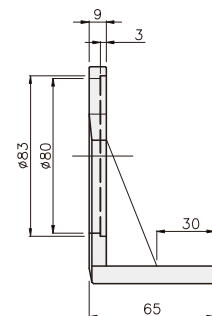
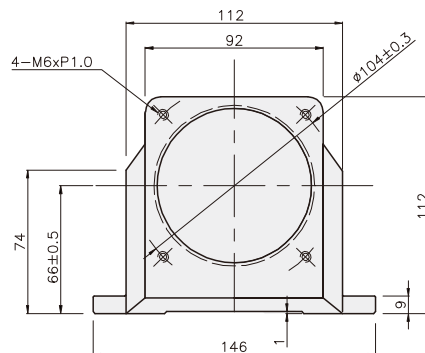
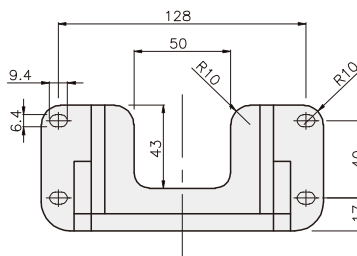
DIMENSIONS

K8B(□80mm)



| |
|---|
| 应用型号 |
| MOTOR : K8□S25N□ GEARHEAD : K8G□B(C) |
| 重量 |
| 重量 120g, 材质 AL |

K9B-M6(□90mm)



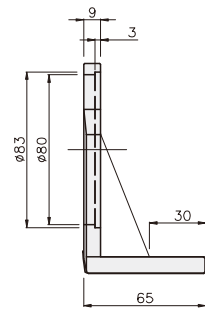
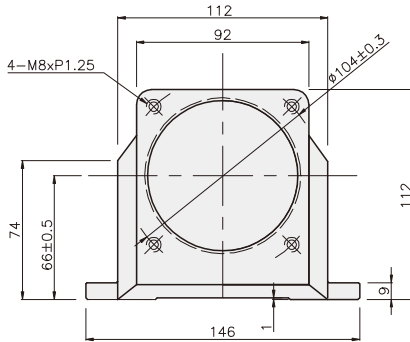
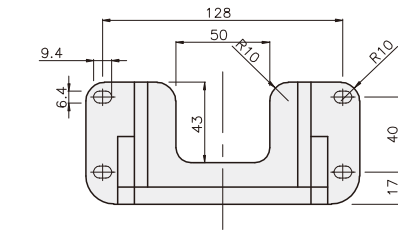
| |
|--|
| 应用型号 |
| MOTOR : K9□S□F□ GEARHEAD : K9G□B, K9P□B |
| 重量 |
| 重量 270g, 材质 AL |

OPTION

MOUNTING BRACKET FOR MOTOR GEARHEAD

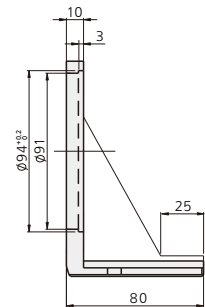
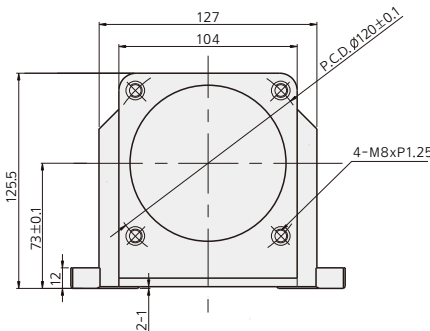
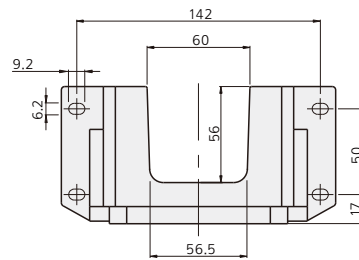
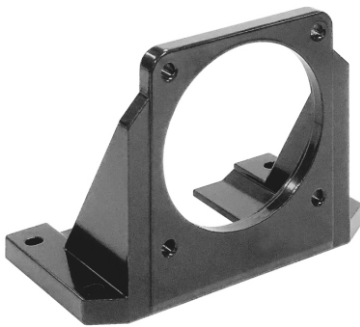
DIMENSIONS

K9B-M8(□90mm)



| |
|--------------------------------------|
| 应用型号 |
| MOTOR : K9□S□F□ GEARHEAD : K9P□BU |
| 特性 |
| 重量 270g, 材质 AL |

K10B-M8(□104mm)



| |
|--|
| 应用型号 |
| MOTOR : K10□S□F(N)□ GEARHEAD : K10H□B, BU |
| 重量 |
| 重量 390g, 材质 AL |