

## 感应电机

### 6W

### □60mm

引线型  
接线端子盒型

K6IS6N□



K6IS6N□-T



### 规格

6w 连续正格，4极

型号	电压 (V)	频率 (Hz)	电流 (A)	起动转矩 (N*m/Kgf*cm)	额定转矩 (N*m/Kgf*cm)	转速 (rpm)	电容 (μF)	
K6I□6NJ(-T)	100	50	0,25	0,04/0,4	0,049/0,49	1200	3	
		60	0,23			1500		
K6I□6NU(-T)	110	60	0,18	0,035/0,35	0,04/0,4	1500	2	
			0,19					0,04/0,4
K6I□6NL(-T)	200	50	0,11	0,045/0,45	0,049/0,49	1200	0,8	
		60				0,04/0,4		1500
K6I□6NC(-T)	220	50	0,11	0,04/0,4	0,047/0,47	1250	0,6	
		60				0,035/0,35		0,04/0,4
		230	50	0,12	0,045/0,45	0,047/0,47		1250
			60	0,11	0,04/0,4	0,04/0,4		1500
K6I□6ND(-T)	240	50	0,12	0,045/0,45	0,047/0,47	1250	0,5	

\* □ : 电机轴形状 (S : STRAIGHT, G : PINION)

### 减速机额定转矩

#### ● 50Hz

单位= 上端: N.m/ 下端: kgfcm

型号 电机/ 减速机	转速(rpm)	500	416	300	250	200	166	150	120	100	83	75	60	50	41	37	30	25	20	16	15	12,5	10	8,3	7,5	6
	减速比	3	3,6	5	6	7,5	9	10	12,5	15	18	20	25	30	36	40	50	60	75	90	100	120	150	180	200	250
K6I□6N□(-T) K6G□B(C)	0,11	0,14	0,19	0,23	0,29	0,34	0,38	0,48	0,57	0,69	0,69	0,86	1,03	1,23	1,37	1,54	1,85	2,31	2,78	3	3	3	3	3	3	
	1,1	1,4	1,9	2,3	2,9	3,4	3,8	4,8	5,7	6,9	6,9	8,6	10,3	12,3	13,7	15,4	18,5	23,1	27,8	30	30	30	30	30	30	

#### ● 60Hz

单位= 上端: N.m/ 下端: kgfcm

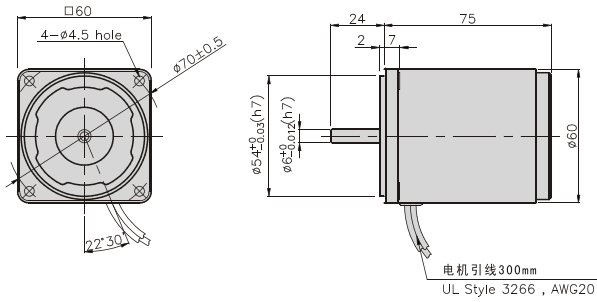
型号 电机/ 减速机	转速(rpm)	600	500	360	300	240	200	180	144	120	100	90	72	60	50	45	36	30	24	20	18	15	12	10	9	7,2
	减速比	3	3,6	5	6	7,5	9	10	12,5	15	18	20	25	30	36	40	50	60	75	90	100	120	150	180	200	250
K6I□6N□(-T) K6G□B(C)	0,10	0,12	0,16	1,19	0,24	0,29	0,32	0,41	0,49	0,58	0,58	0,73	0,87	1,05	1,17	1,31	1,57	1,97	2,36	2,62	3	3	3	3	3	
	1,0	1,2	1,6	1,9	2,4	2,9	3,2	4,1	4,9	5,8	5,8	7,3	8,7	10,5	11,7	13,1	15,7	19,7	23,6	26,2	30	30	30	30	30	

- \* 减速机。中间减速机为另卖品
- \* 减速机品名中 □里 为减速比
- \* ■色是与电机同一方向，其它为反方向。
- \* 表 比此减速比还要高的减速比时可以使用中间减速机。此时的许容扭矩为3N·m/30kgfc。
- \* 转速以电机同期转速 (50Hz: 1500RPM 60Hz: 1800RPM)为基准除以减速比计算出来的。实际转速根据负载的大小比表上的数据小2-20%。

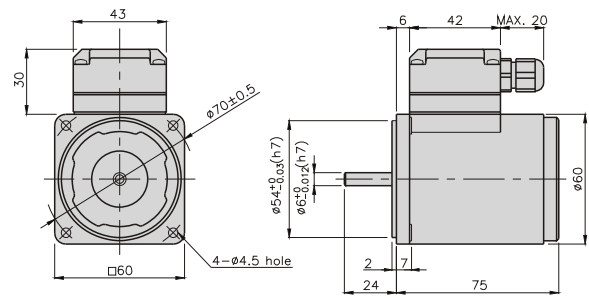
## 减速机

### 尺寸图

K6IS6N□

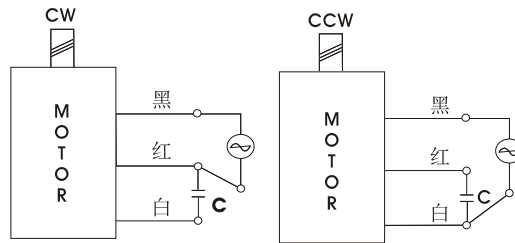


K6IS6N□-T



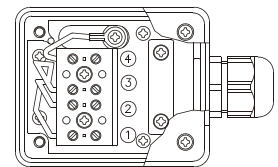
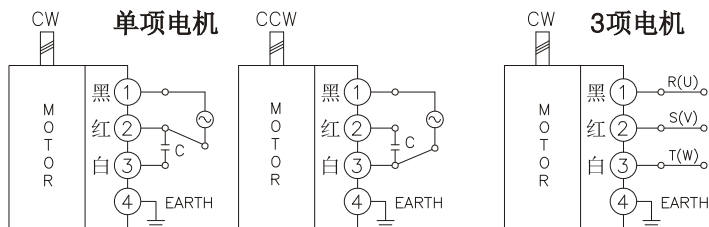
### 接线图

K6IS6N□



旋转方向由出力轴侧看时

K6IS6N□-T



旋转方向由出力轴侧看时

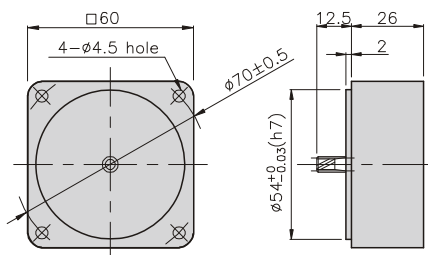
### 尺寸图

K6G□B(C)



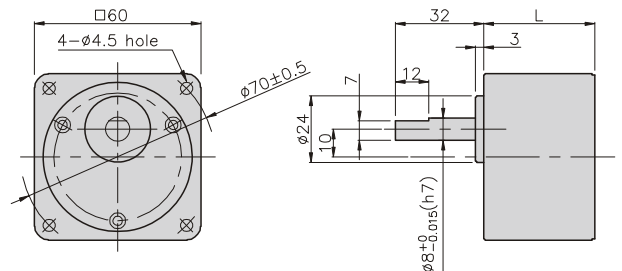
DECIMAL GEARHEAD

K6G10BX□



GEARHEAD

K6G□B(C)



## 减速机

### 尺寸图

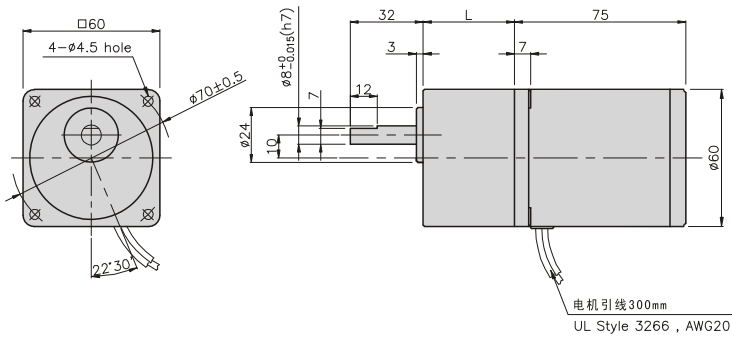
K6IG6N□ + K6G□B(C)



K6IG6N□-T + K6G□B(C)



K6IG6N□ + K6G□B(C)



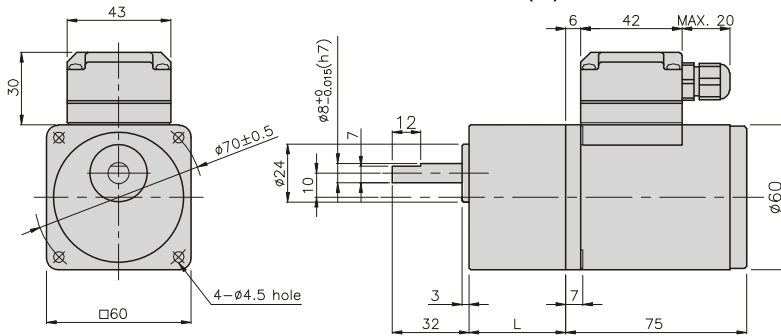
尺寸表

编号	L	应用型号	安装螺丝
01	30	K6G3~18B(C)	M4 P0,7 X 50
02	40	K6G20~250B(C)	M4 P0,7 X 60
03	26	K6G10BX	M4 P0,7 X 85

重量

PART	WEIGHT(kg)	
MOTOR	0,72	
DECIMAL GEAR HEAD	0,22	
GEAR HEAD	K6G3~18B(C)	0,26
	K6G20~40B(C)	0,33
	K6G50~250B(C)	0,36

K6IG6N□-T + K6G□B(C)



尺寸表

编号	L	应用型号	安装螺丝
01	30	K6G3~18B(C)	M4 P0,7 X 50
02	40	K6G20~250B(C)	M4 P0,7 X 60
03	26	K6G10BX	M4 P0,7 X 85

重量

PART	WEIGHT(kg)	
MOTOR	0,76	
DECIMAL GEAR HEAD	0,22	
GEAR HEAD	K6G3~18B(C)	0,26
	K6G20~40B(C)	0,33
	K6G50~250B(C)	0,36