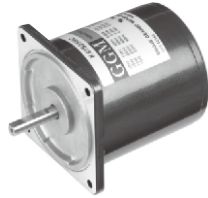


## INDUCTION MOTOR

**25W**

**□80mm** LEAD WIRE TYPE  
TERMINAL BOX TYPE

K8IS25N□



K8IS25N□-T, T5



### SPECIFICATIONS

25W 连续正格，4极

| Model   | Voltage (V)   | Frequency (Hz) | Current (A) | Start T. (N·m/kgf·cm) | Rated T. (N·m/kgf·cm) | Speed (rpm) | Condenser (μF) |     |
|---|---|----------------|-------------|-----------------------|-----------------------|-------------|----------------|-----|
| K8I□25NJ(-T, -T5)<br>K8I□25NU(-T, -T5)<br>K8I□25NL(-T, -T5)<br>K8I□25NC(-T, -T5)<br>K8I□25ND(-T, -T5)<br>K8I□25NT(-T, -T5)<br>K8I□25NH(-T, -T5)<br>K8I□25NM(-T, -T5)<br>K8I□25NV(-T, -T5)<br>K8I□25NQ(-T, -T5)<br>K8I□25NZ(-T, -T5) | 100   | 50             | 0.59        | 0.11/1.1              | 0.195/1.95            | 1250        | 7              |     |
|   |   | 60             | 0.54        |                       | 0.16/1.6              | 1550        |                |     |
|   |   | 110            | 60          | 0.48                  | 0.09/0.9              | 0.165/1.65  | 1500           | 5   |
|   |   |                |             | 0.5                   | 0.095/0.95            |             |                |     |
|   |   | 200            | 50          | 0.26                  | 0.115/1.15            | 0.195/1.95  | 1250           | 1.8 |
|   |   |                | 60          | 0.28                  |                       | 0.16/1.6    | 1550           |     |
|   | K8I□25NC(-T, -T5)   | 220            | 50          | 0.28                  | 0.11/1.1              | 0.195/1.95  | 1250           | 1.5 |
|   |   |                | 60          | 0.25                  |                       | 0.16/1.6    | 1550           |     |
|   | K8I□25ND(-T, -T5)   | 230            | 50          | 0.29                  | 0.12/1.2              | 0.195/1.95  | 1250           | 1.5 |
|   |   |                | 60          | 0.26                  |                       | 0.16/1.6    | 1550           |     |
|   | K8I□25ND(-T, -T5)   | 240            | 50          | 0.3                   | 0.11/1.1              | 0.195/1.95  | 1250           | 1.2 |
|   | K8I□25NH(-T, -T5)<br>K8I□25NM(-T, -T5)<br>K8I□25NV(-T, -T5)<br>K8I□25NQ(-T, -T5)<br>K8I□25NZ(-T, -T5) | 200            | 50          | 0.27                  | 0.5/5                 | 0.19/1.9    | 1300           | -   |
| 60  |   |                | 0.24        | 0.4/4                 | 0.16/1.6              | 1550        |                |     |
| 220   |   |                | 50          | 0.28                  | 0.6/6                 | 0.185/1.85  | 1350           |     |
|   |   |                | 60          | 0.24                  | 0.48/4.8              | 0.155/1.55  | 1600           |     |
| 230   |   |                | 50          | 0.29                  | 0.65/6.5              | 0.185/1.85  | 1350           |     |
|   |   |                | 60          | 0.25                  | 0.52/5.2              | 0.155/1.55  | 1600           |     |
| 380   |   | 50             | 0.17        | 0.6/6                 | 0.19/1.9              | 1300        | -              |     |
|   |   | 60             | 0.14        | 0.48/4.8              | 0.155/1.55            | 1600        |                |     |
| 400   |   | 50             | 0.17        | 0.73/7.3              | 0.19/1.9              | 1300        | -              |     |
|   |   | 60             | 0.15        | 0.6/6                 | 0.155/1.55            | 1600        |                |     |
| K8I□25NQ(-T, -T5)   |   | 415            | 50          | 0.13                  | 0.55/5.5              | 0.19/1.9    | 1300           | -   |
|   |   |                | 60          | 0.11                  | 0.4/4                 | 0.155/1.55  | 1600           |     |
| K8I□25NZ(-T, -T5)   | 440   | 50             | 0.14        | 0.63/6.3              | 0.19/1.9              | 1300        | -              |     |
|   |   | 60             | 0.12        | 0.5/5                 | 0.155/1.55            | 1600        |                |     |

\* □ : 电机轴形状 (S : STRAIGHT, G : PINION)

\* 三相380V以上的电动机不能与INVERTER组合使用。电机绕组的绝缘可能会变差并被损坏。

### RATED TORQUE OF GEARHEAD

#### ● 50Hz

单位 = 上段 : N·m / 下段 : kgf·cm

| Model                         | Speed(rpm) | 500  | 416  | 300  | 250  | 200  | 166  | 150  | 120  | 100  | 83   | 75   | 60   | 50   | 41   | 37   | 30   | 25 | 20 | 16 | 15  | 12.5 | 10  | 8.3 | 7.5 | 6   |
|-------------------------------|------------|------|------|------|------|------|------|------|------|------|------|------|------|------|------|------|------|----|----|----|-----|------|-----|-----|-----|-----|
| Motor/<br>Gearhead            | Ratio      | 3    | 3.6  | 5    | 6    | 7.5  | 9    | 10   | 12.5 | 15   | 18   | 20   | 25   | 30   | 36   | 40   | 50   | 60 | 75 | 90 | 100 | 120  | 150 | 180 | 200 | 250 |
| K8I□25N□(-T, -T5)<br>K8G□B(C) | 0.45       | 0.54 | 0.75 | 0.90 | 1.12 | 1.35 | 1.50 | 1.87 | 2.25 | 2.70 | 2.70 | 3.37 | 4.05 | 4.86 | 5.39 | 6.07 | 7.28 | 8  | 8  | 8  | 8   | 8    | 8   | 8   | 8   | 8   |
|                               | 4.5        | 5.4  | 7.5  | 9.0  | 11.2 | 13.5 | 15.0 | 18.7 | 22.5 | 27.0 | 27.0 | 33.7 | 40.5 | 48.6 | 53.9 | 60.7 | 72.8 | 80 | 80 | 80 | 80  | 80   | 80  | 80  | 80  | 80  |

#### ● 60Hz

单位 = 上段 : N·m / 下段 : kgf·cm

| Model                         | Speed(rpm) | 600  | 500  | 360  | 300  | 240  | 200  | 180  | 144  | 120  | 100  | 90   | 72   | 60   | 50   | 45   | 36   | 30   | 24 | 20 | 18  | 15  | 12  | 10  | 9   | 7.2 |
|-------------------------------|------------|------|------|------|------|------|------|------|------|------|------|------|------|------|------|------|------|------|----|----|-----|-----|-----|-----|-----|-----|
| Motor/<br>Gearhead            | Ratio      | 3    | 3.6  | 5    | 6    | 7.5  | 9    | 10   | 12.5 | 15   | 18   | 20   | 25   | 30   | 36   | 40   | 50   | 60   | 75 | 90 | 100 | 120 | 150 | 180 | 200 | 250 |
| K8I□25N□(-T, -T5)<br>K8G□B(C) | 0.38       | 0.45 | 0.63 | 0.75 | 0.94 | 1.13 | 1.26 | 1.57 | 1.88 | 2.26 | 2.26 | 2.82 | 3.39 | 4.07 | 4.52 | 5.08 | 6.10 | 7.63 | 8  | 8  | 8   | 8   | 8   | 8   | 8   | 8   |
|                               | 3.8        | 4.5  | 6.3  | 7.5  | 9.4  | 11.3 | 12.6 | 15.7 | 18.8 | 22.6 | 22.6 | 28.2 | 33.9 | 40.7 | 45.2 | 50.8 | 61.0 | 76.3 | 80 | 80 | 80  | 80  | 80  | 80  | 80  | 80  |

\* 减速机。中间减速机为另卖品

\* 减速机品名中 □ 里为减速比

\* 色是与电机同一方向，其它为反方向。

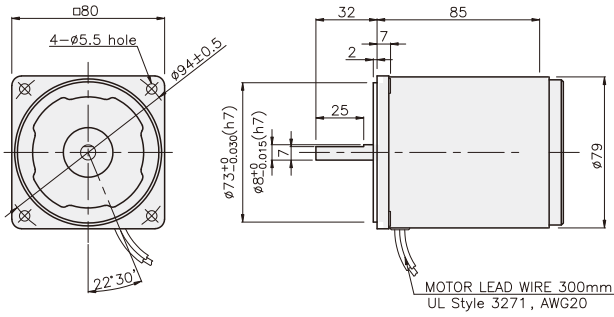
\* 表 比此减速比还要高的减速比时可以使用中间减速机。此时的许容扭矩为 8N·m/80kgf·cm。

但，1/20 ~ 1/40 减速机安装时为 6N·m/60kgf·cm。

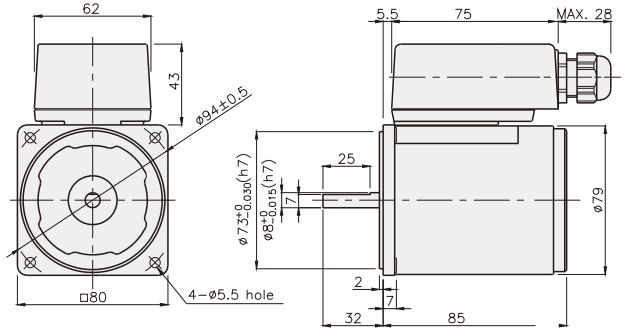
\* 转速以电机同期转速 (50Hz : 1500RPM 60Hz : 1800RPM) 为基准除以减速比计算出来的。实际转速根据负载的大小比表上的数据小2-20%。

### DIMENSIONS

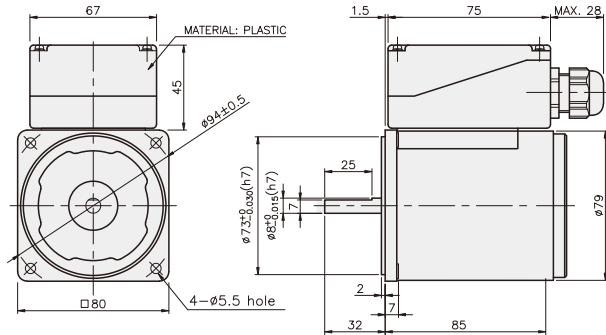
K8IS25N□



K8IS25N□-T

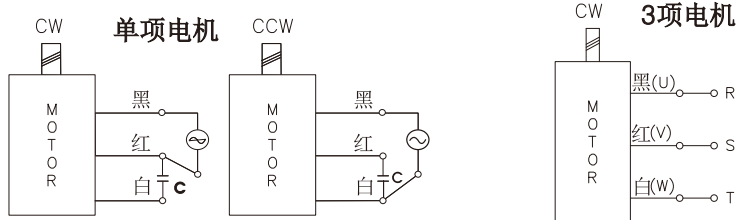


K8IS25N□-T5



### CONNECTION DIAGRAMS

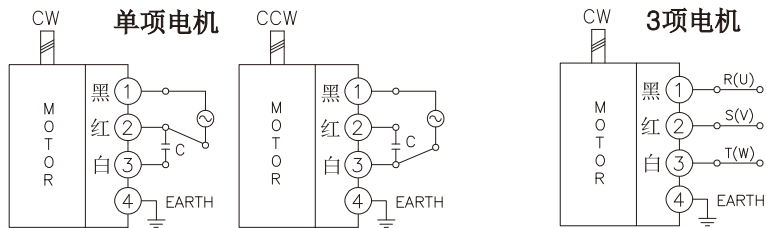
K8IS25N□



旋转方向由出力轴侧看时

CCW是U, V, W 中2线交换连接

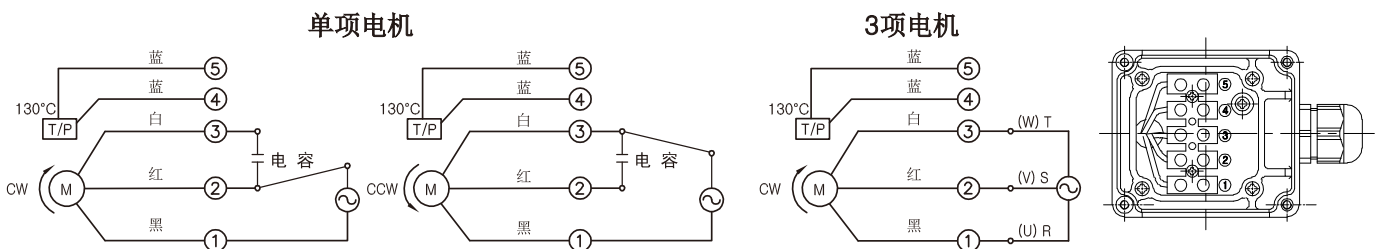
K8IS25N□-T



旋转方向由出力轴侧看时

CCW是U, V, W 中2线交换连接

K8IS25N□-T5



旋转方向由出力轴侧看时

CCW是U, V, W 中2线交换连接

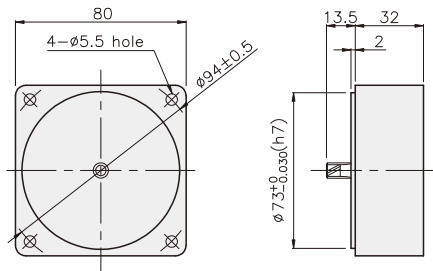
**GEARHEAD**

**DIMENSIONS**

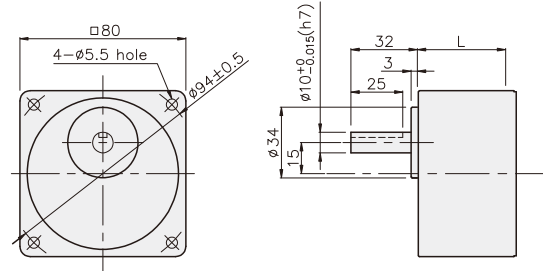
K8G□B(C)



DECIMAL GEARHEAD  
K8G10BX



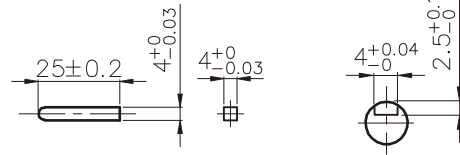
GEARHEAD  
K8G□B(C)



**KEY SPEC**

• KEY

• KEY GROOVE



## GEARHEAD

### DIMENSIONS

K8IG25N□ + K8G□B(C)

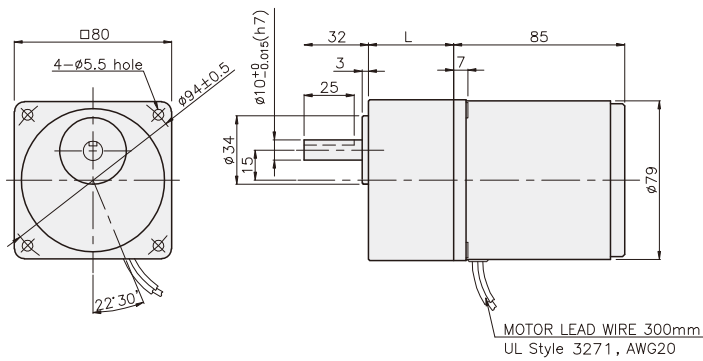


K8IG25N□-T(-T5) + K8G□B(C)



INDUCTION MOTOR

K8IG25N□ + K8G□B(C)



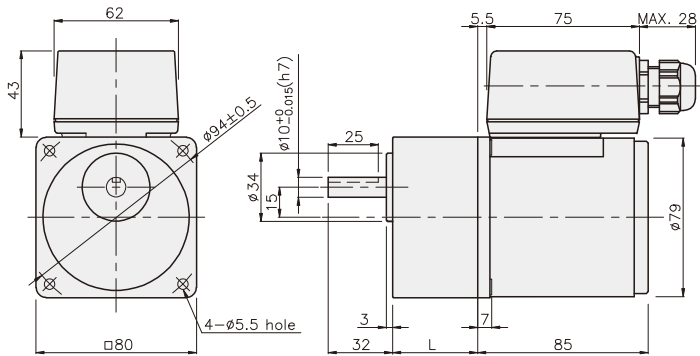
尺寸表

| 编号 | L    | 应用型号          | 安装螺丝         |
|----|------|---------------|--------------|
| 01 | 32   | K8G3~18B(C)   | M5 P0,8 X 50 |
| 02 | 42,5 | K8G20~250B(C) | M5 P0,8 X 65 |
| 03 | 32   | K8G10BX       | M5 P0,8 X 95 |

重量

| PART              | WEIGHT(kg) |
|-------------------|------------|
| MOTOR             | 1,58       |
| DECIMAL GEAR HEAD | 0,46       |
| GEAR HEAD         |            |
| K8G3~18B(C)       | 0,51       |
| K8G20~40B(C)      | 0,64       |
| K8G50~250B(C)     | 0,70       |

K8IG25N□-T + K8G□B(C)



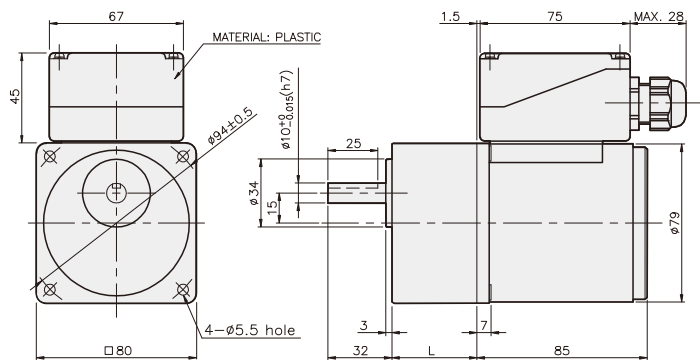
尺寸表

| 编号 | L    | 应用型号          | 安装螺丝         |
|----|------|---------------|--------------|
| 01 | 32   | K8G3~18B(C)   | M5 P0,8 X 50 |
| 02 | 42,5 | K8G20~250B(C) | M5 P0,8 X 65 |
| 03 | 32   | K8G10BX       | M5 P0,8 X 95 |

重量

| PART              | WEIGHT(kg) |
|-------------------|------------|
| MOTOR             | 1,76       |
| DECIMAL GEAR HEAD | 0,46       |
| GEAR HEAD         |            |
| K8G3~18B(C)       | 0,51       |
| K8G20~40B(C)      | 0,64       |
| K8G50~250B(C)     | 0,70       |

K8IG25N□-T5 + K8G□B(C)



尺寸表

| 编号 | L    | 应用型号          | 安装螺丝         |
|----|------|---------------|--------------|
| 01 | 32   | K8G3~18B(C)   | M5 P0,8 X 50 |
| 02 | 42,5 | K8G20~250B(C) | M5 P0,8 X 65 |
| 03 | 32   | K8G10BX       | M5 P0,8 X 95 |

重量

| PART              | WEIGHT(kg) |
|-------------------|------------|
| MOTOR             | 1,76       |
| DECIMAL GEAR HEAD | 0,46       |
| GEAR HEAD         |            |
| K8G3~18B(C)       | 0,51       |
| K8G20~40B(C)      | 0,64       |
| K8G50~250B(C)     | 0,70       |