

换向电机

25W

□80mm

引线型
接线端子盒型

K8RS25N□



K8RS25N□-T, T5



规格

25W 30分正格, 4极

型号	电压 (V)	频率 (Hz)	电流 (A)	起动转矩 (N·m/Kgf·cm)	额定转矩 (N·m/Kgf·cm)	转速 (rpm)	电容 (μF)
K8R□25NJ(-T, -T5)	100	50	0,65	0,15/1,5	0,195/1,95	1250	10
		60	0,74			1500	
K8R□25NU(-T, -T5)	110	60	0,51	0,13/1,3	0,165/1,65	1500	6
	115		0,54				
K8R□25NL(-T, -T5)	200	50	0,33	0,16/1,6	0,195/1,95	1250	2,5
		60	0,37			1550	
K8R□25NC(-T, -T5)	220	50	0,29	0,15/1,5	0,195/1,95	1250	2
		60	0,34			1500	
	230	50	0,35	0,165/1,65	0,195/1,95	1250	
		60	0,34			1500	
K8R□25ND(-T, -T5)	240	50	0,32	0,15/1,5	0,19/1,9	1300	1,5

* □ : 电机轴形状 (S : STRAIGHT, G : PINION)

减速机额定转矩

● 50Hz

单位= 上端: N.m/ 下端: kgfcm

型号	转速(rpm)	500	416	300	250	200	166	150	120	100	83	75	60	50	41	37	30	25	20	16	15	12,5	10	8,3	7,5	6
电机 减速机	减速比	3	3,6	5	6	7,5	9	10	12,5	15	18	20	25	30	36	40	50	60	75	90	100	120	150	180	200	250
K8R□25N□(-T, -T5) K8G□B(C)	0,46	0,55	0,77	0,92	1,15	1,39	1,54	1,92	2,31	2,77	2,77	3,46	4,16	4,99	5,54	6,23	7,48	8	8	8	8	8	8	8	8	8
	4,6	5,5	7,7	9,2	11,5	13,9	15,4	19,2	23,1	27,7	27,7	34,6	41,6	49,9	55,4	62,3	74,8	80	80	80	80	80	80	80	80	80

● 60Hz

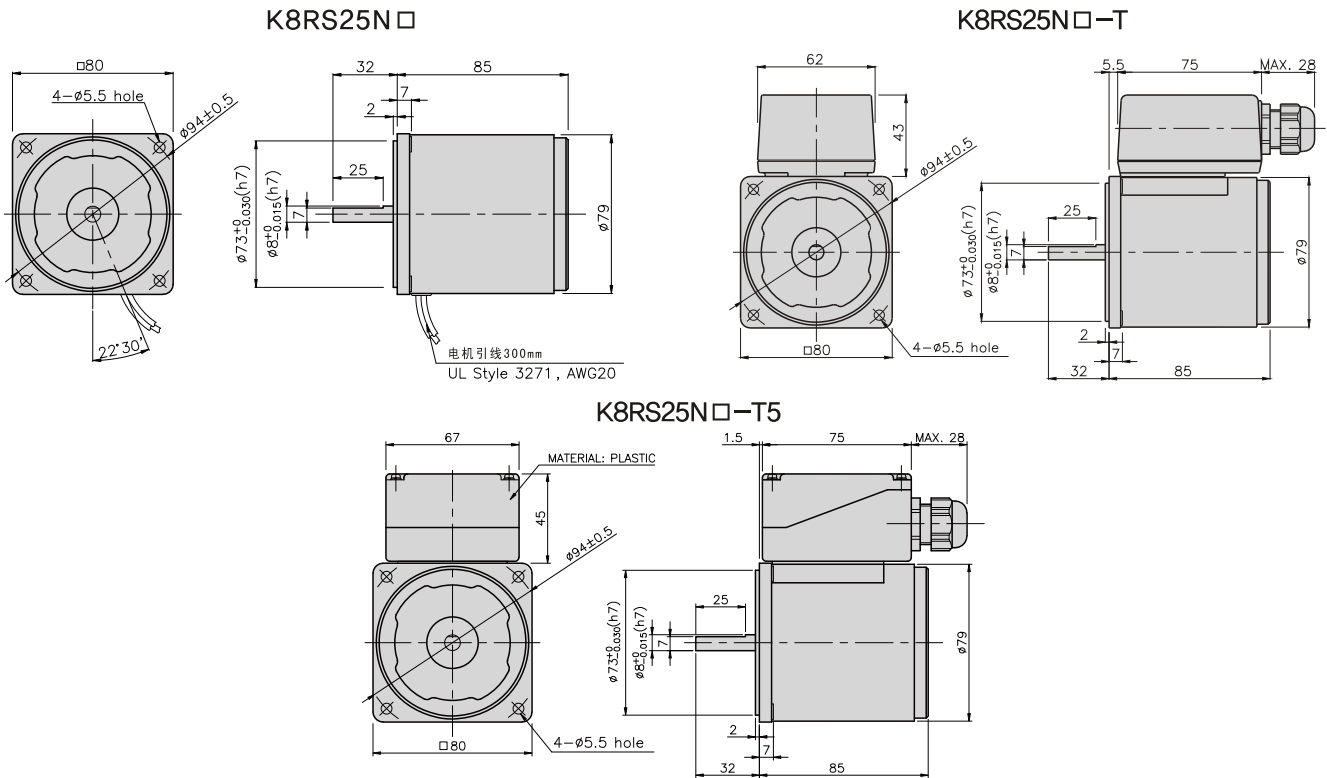
单位= 上端: N.m/ 下端: kgfcm

型号	转速(rpm)	600	500	360	300	240	200	180	144	120	100	90	72	60	50	45	36	30	24	20	18	15	12	10	9	7,2
电机 减速机	减速比	3	3,6	5	6	7,5	9	10	12,5	15	18	20	25	30	36	40	50	60	75	90	100	120	150	180	200	250
K8R□25N□(-T, -T5) K8G□B(C)	0,39	0,47	0,65	0,78	0,97	1,17	1,30	1,62	1,94	2,33	2,33	2,92	3,50	4,20	4,67	5,25	6,30	7,87	8	8	8	8	8	8	8	8
	3,9	4,7	6,5	7,8	9,7	11,7	13,0	16,2	19,4	23,3	23,3	29,2	35,0	42,0	46,7	52,5	63,0	78,7	80	80	80	80	80	80	80	80

- * 减速机。中间减速机为另卖品
- * 减速机品名中 □ 里 为减速比
- * ■ 色是与电机同一方向, 其它为反方向。
- * 表 比此减速比还要高的减速比时可以使用中间减速机。此时的许容扭矩为8N·m/80kgfcm。但, 1/20 ~ 1/40 减速机安装时为6N·m/60kgfcm。
- * 转速以电机同期转速 (50Hz: 1500RPM 60Hz: 1800RPM)为基准除以减速比计算出来的。实际转速根据负载的大小比表上的数据小2-20%。

减速机

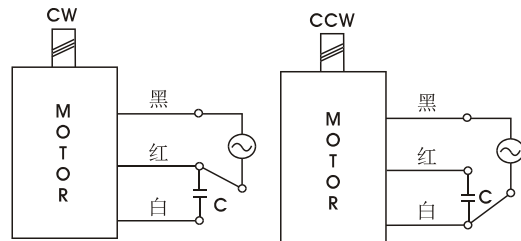
尺寸图



换向电机

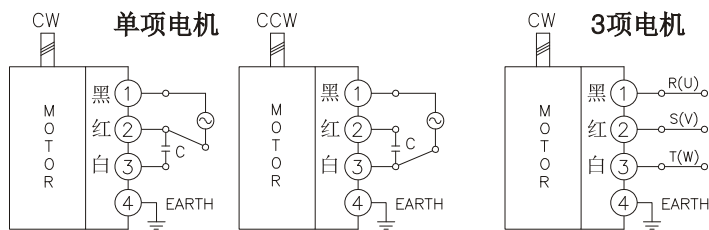
接线图

K8RS25N□



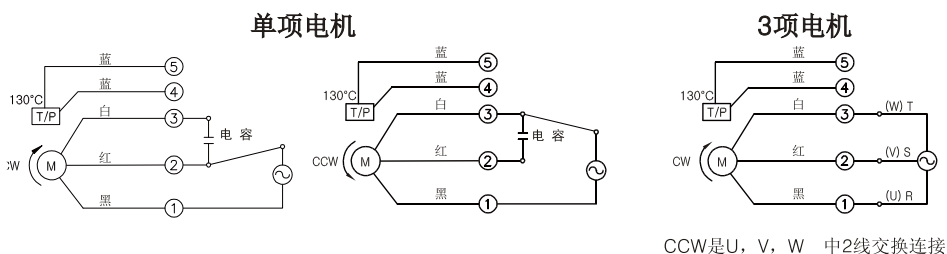
旋转方向由出力轴侧看时

K8RS25N□-T



旋转方向由出力轴侧看时

K8RS25N□-T5



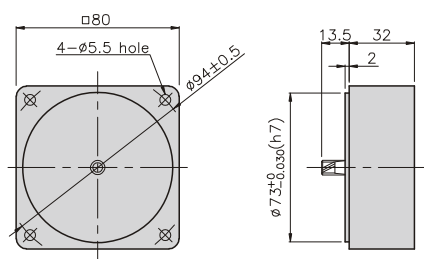
旋转方向由出力轴侧看时

K8G□B(C)



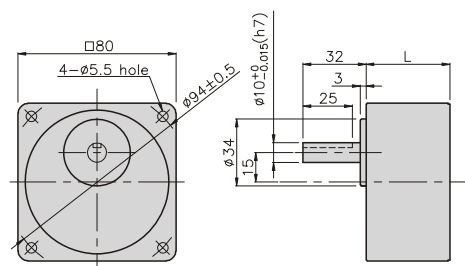
DECIMAL GEARHEAD

K8G10BX



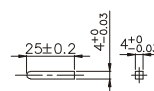
GEAR HEAD

K8G□B(C)



• KEY

• KEY GROOVE



减速机

尺寸图

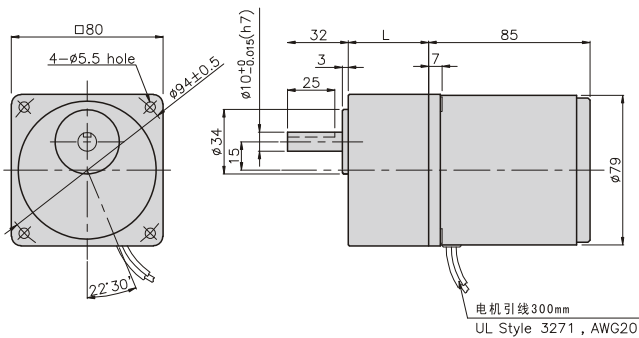
K8RG25N□ + K8G□B(C)



K8RG25N□-T(-T5) + K8G□B(C)



K8RG25N□ + K8G□B(C)



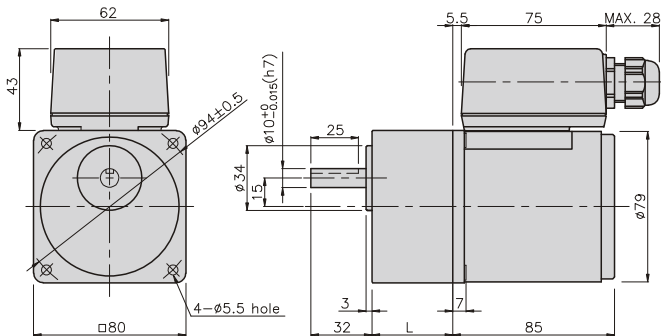
尺寸表

编号	L	应用型号	安装螺丝
01	32	K8G3~18B(C)	M5 P0.8 X 50
02	42.5	K8G20~250B(C)	M5 P0.8 X 65
03	32	K8G10BX	M5 P0.8 X 95

重量

PART	WEIGHT(kg)	
MOTOR	1.54	
DECIMAL GEAR HEAD	0.46	
GEAR HEAD	K8G3~18B(C)	0.51
	K8G20~40B(C)	0.64
	K8G50~250B(C)	0.70

K8RG25N□-T + K8G□B(C)



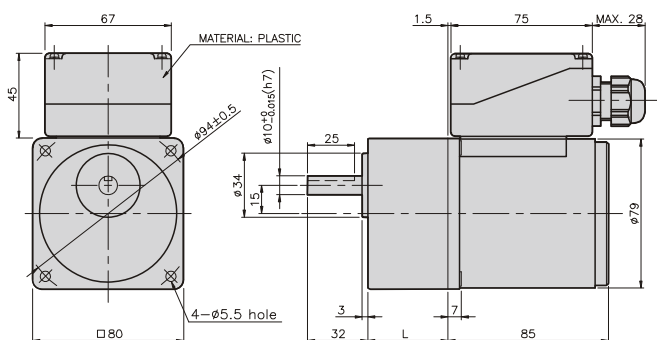
尺寸表

编号	L	应用型号	安装螺丝
01	32	K8G3~18B(C)	M5 P0.8 X 50
02	42.5	K8G20~250B(C)	M5 P0.8 X 60
03	32	K8G10BX	M5 P0.8 X 95

重量

PART	WEIGHT(kg)	
MOTOR	1.76	
DECIMAL GEAR HEAD	0.46	
GEAR HEAD	K8G3~18B(C)	0.51
	K8G20~40B(C)	0.64
	K8G50~250B(C)	0.70

K8RG25N□-T5 + K8G□B(C)



尺寸表

编号	L	应用型号	安装螺丝
01	32	K8G3~18B(C)	M5 P0.8 X 50
02	42.5	K8G20~250B(C)	M5 P0.8 X 60
03	32	K8G10BX	M5 P0.8 X 95

重量

PART	WEIGHT(kg)	
MOTOR	1.76	
DECIMAL GEAR HEAD	0.46	
GEAR HEAD	K8G3~18B(C)	0.51
	K8G20~40B(C)	0.64
	K8G50~250B(C)	0.70