

GEARHEAD

RATED TORQUE OF GEARHEAD

● 单项 200V/240V

单位 = 上段 : N·m / 下段 : kgf·cm

Model		Ratio																							
Motor/Gearhead	Speed(rpm)	3	3.6	5	6	7.5	9	10	12.5	15	18	20	25	30	36	40	50	60	75	90	100	120	150	180	200
K9R□120F□-SU K9P□B, BF	1200	200V/220V/ 230V/240V 50Hz	1.94 19.4	2.33 23.3	3.24 32.4	3.89 38.9	4.86 48.6	5.38 53.8	6.48 64.8	7.29 72.9	8.75 87.5	10.50 105.0	11.66 116.6	13.12 131.2	15.75 157.5	18.90 189.0	20 200	20 200	20 200	20 200	20 200	20 200	20 200	20 200	20 200
		200V/220V/ 230V 60Hz	1.90 19.0	2.27 22.7	3.16 31.6	3.79 37.9	4.74 47.4	5.69 56.9	6.32 63.2	7.11 71.1	8.53 85.3	10.24 102.4	11.37 113.7	12.79 127.9	15.35 153.5	18.42 184.2	20 200	20 200	20 200	20 200	20 200	20 200	20 200	20 200	20 200
	90	200V/220V/ 230V/240V 50Hz	0.66 6.6	0.79 7.9	1.09 10.9	1.31 13.1	1.64 16.4	1.97 19.7	2.19 21.9	2.46 24.6	2.95 29.5	3.54 35.4	3.94 39.4	4.43 44.3	5.31 53.1	6.38 63.8	7.09 70.9	8.86 88.6	10.63 106.3	11.96 119.6	14.35 143.5	15.94 159.4	19.13 191.3	20 200	20 200
		200V/220V/ 230V 60Hz	0.70 7.0	0.85 8.5	1.17 11.7	1.41 14.1	1.76 17.6	2.11 21.1	2.35 23.5	2.64 26.4	3.17 31.7	3.81 38.1	4.23 42.3	4.76 47.6	5.71 57.1	6.85 68.5	7.61 76.1	9.51 95.1	11.42 114.2	12.84 128.4	15.41 154.1	17.12 171.2	20 200	20 200	20 200

● 单项 100V/115V

单位 = 上段 : N·m / 下段 : kgf·cm

Model		Ratio																							
Motor/Gearhead	Speed(rpm)	3	3.6	5	6	7.5	9	10	12.5	15	18	20	25	30	36	40	50	60	75	90	100	120	150	180	200
K9R□120F□-SU K9P□BU, BUF	1200	100V 50/60Hz	2.07 20.7	2.48 24.8	3.44 34.4	4.13 41.3	5.16 51.6	6.20 62.0	6.89 68.9	7.75 77.5	9.29 92.9	11.15 111.5	12.39 123.9	13.94 139.4	16.73 167.3	20.08 201	22.31 223	27.88 279	30 300	30 300	30 300	30 300	30 300	30 300	30 300
		110V/115V 60Hz	1.94 19.4	2.33 23.3	3.24 32.4	3.89 38.9	4.86 48.6	5.83 58.3	6.48 64.8	7.29 72.9	8.75 87.5	10.50 105.0	11.66 116.6	13.12 131.2	15.75 157.5	18.90 189.0	21.00 210	26.24 262	30 300	30 300	30 300	30 300	30 300	30 300	30 300
	90	100V 50/60Hz	0.75 7.5	0.90 9.0	1.26 12.6	1.51 15.1	1.88 18.8	2.26 22.6	2.51 25.1	2.82 28.2	3.39 33.9	4.07 40.7	4.52 45.2	5.08 50.8	6.10 61.0	7.32 73.2	8.14 81.4	10.17 101.7	12.20 122.0	13.73 137.3	16.47 164.7	18.31 183.1	21.97 219.7	27.46 274.6	30 300
		110V/115V 60Hz	0.68 6.8	0.82 8.2	1.13 11.3	1.36 13.6	1.70 17.0	2.04 20.4	2.27 22.7	2.55 25.5	3.06 30.6	3.67 36.7	4.08 40.8	4.59 45.9	5.51 55.1	6.61 66.1	7.35 73.5	9.19 91.9	11.02 110.2	12.40 124.0	14.88 148.8	16.53 165.3	19.84 198.4	24.80 248.0	29.76 297.6

● 单项 200V/240V

单位 = 上段 : N·m / 下段 : kgf·cm

Model		Ratio																							
Motor/Gearhead	Speed(rpm)	3	3.6	5	6	7.5	9	10	12.5	15	18	20	25	30	36	40	50	60	75	90	100	120	150	180	200
K9R□120F□-SU K9P□BU, BUF	1200	200V/220V/ 230V/240V 50Hz	1.94 19.4	2.33 23.3	3.24 32.4	3.89 38.9	4.86 48.6	5.83 58.3	6.48 64.8	7.29 72.9	8.75 87.5	10.50 105.0	11.66 116.6	13.12 131.2	15.75 157.5	18.90 189.0	21.00 210.0	26.24 262.4	30 300	30 300	30 300	30 300	30 300	30 300	30 300
		200V/220V/ 230V/60Hz	1.90 19.0	2.27 22.7	3.16 31.6	3.79 37.9	4.74 47.4	5.69 56.9	6.32 63.2	7.11 71.1	8.53 85.3	10.24 102.4	11.37 113.7	12.79 127.9	15.35 153.5	18.42 184.2	20.47 204.7	25.59 255.9	30 300	30 300	30 300	30 300	30 300	30 300	30 300
	90	200V/220V/ 230V/240V 50Hz	0.66 6.6	0.79 7.9	1.09 10.9	1.31 13.1	1.64 16.4	1.97 19.7	2.19 21.9	2.46 24.6	2.95 29.5	3.54 35.4	3.94 39.4	4.43 44.3	5.31 53.1	6.38 63.8	7.09 70.9	8.86 88.6	10.63 106.3	11.96 119.6	14.35 143.5	15.94 159.4	19.13 191.3	23.91 239.1	28.70 287.0
		200V/220V/ 230V/60Hz	0.70 7.0	0.85 8.5	1.17 11.7	1.41 14.1	1.76 17.6	2.11 21.1	2.35 23.5	2.64 26.4	3.17 31.7	3.81 38.1	4.23 42.3	4.76 47.6	5.71 57.1	6.85 68.5	7.61 76.1	9.51 95.1	11.42 114.2	12.84 128.4	15.41 154.1	17.12 171.2	20.55 205.5	25.69 256.9	30 300

* 减速机。中间减速机为另卖品

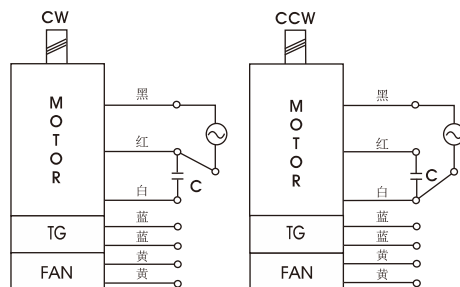
* 减速机品名中 □ 里 为减速比

* 色是与电机同一方向，其它为反方向。

* 表 比此减速比还要高的减速比时可以使用中间减速机。此时的许容扭矩为 30N·m/300kgf·cm。

* 转速以电机同期转速 (50Hz : 1500RPM 60Hz : 1800RPM) 为基准除以减速比计算出来的。实际转速根据负载的大小比表上的数据小2-20%。

CONNECTION DIAGRAMS



旋转方向由出力轴侧看时

GEARHEAD

DIMENSIONS

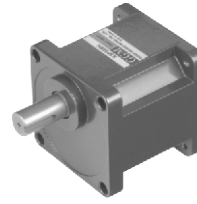
K9P□B



K9P□BF, BUF

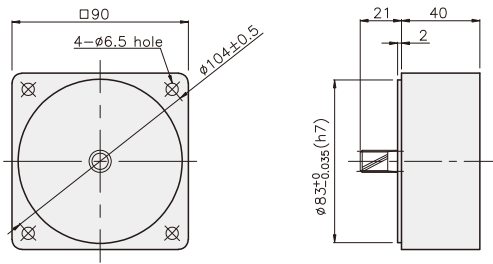


K9P□BU



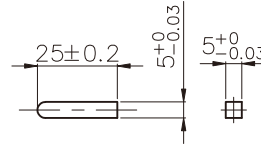
DECIMAL GEARHEAD

K9P10BX

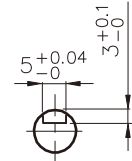


KEY SPEC

• KEY

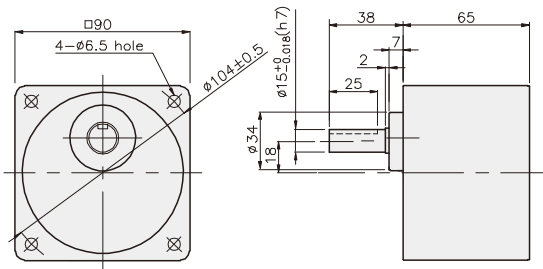


• KEY GROOVE

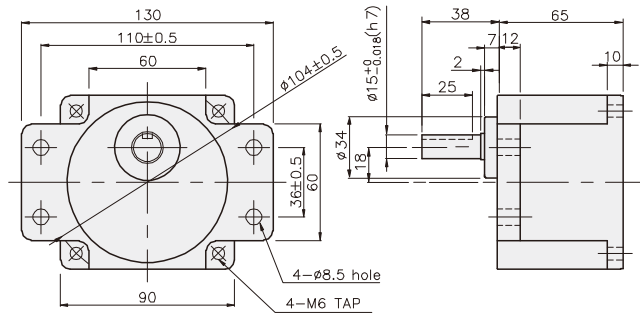


GEARHEAD

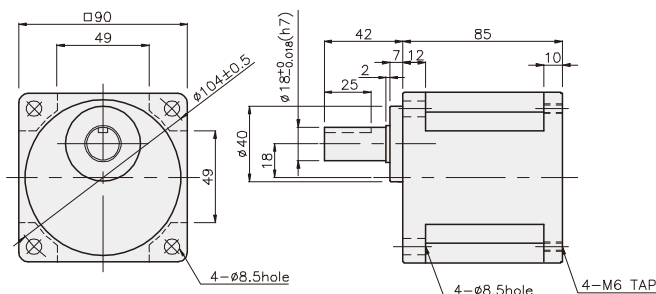
K9P□B



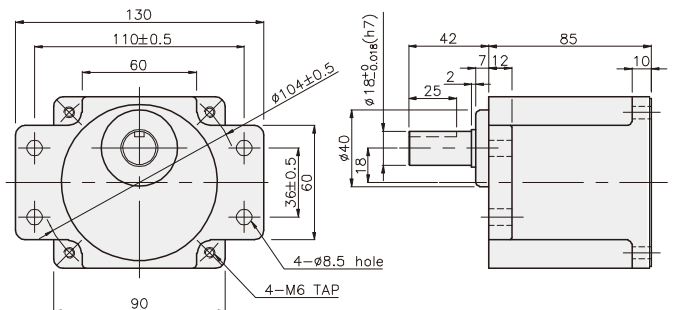
K9P□BF



K9P□BU



K9P□BUF



SPEED CONTROL MOTOR
- SU SERIES

GEARHEAD

DIMENSIONS

K9RP120F□-SU + K9P□B



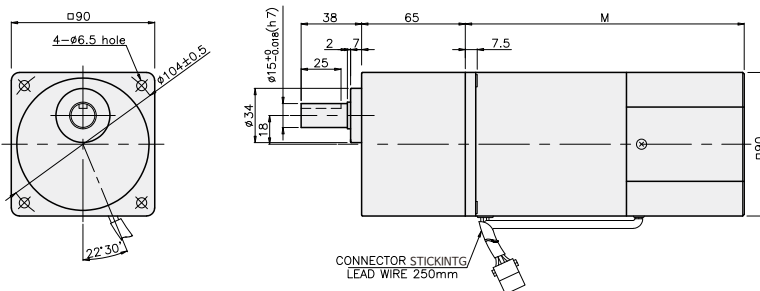
K9RP120F□-SU + K9P□BF, BUF



K9RP120F□-SU + K9P□BU



K9RP120F□-SU + K9P□B



重量

PART	WEIGHT(kg)
MOTOR	3.54
DECIMAL GEAR HEAD	0.62

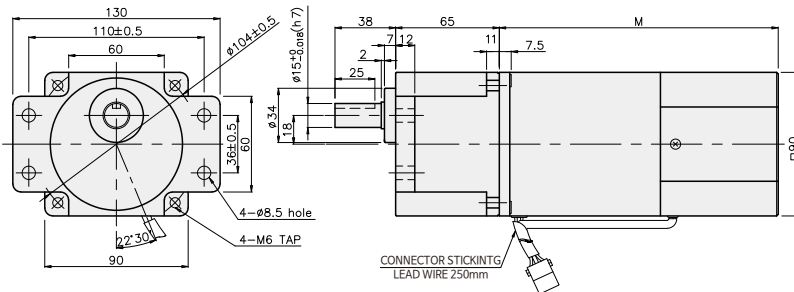
尺寸表

编号	M	应用型号
01	195	50Hz
02	175	60Hz

尺寸表

编号	应用型号	安装螺丝
01	K9P3~200B	M6 P1.0 X 95
02	K9P10BX	M6 P1.0 X 140

K9RP120F□-SU + K9P□BF



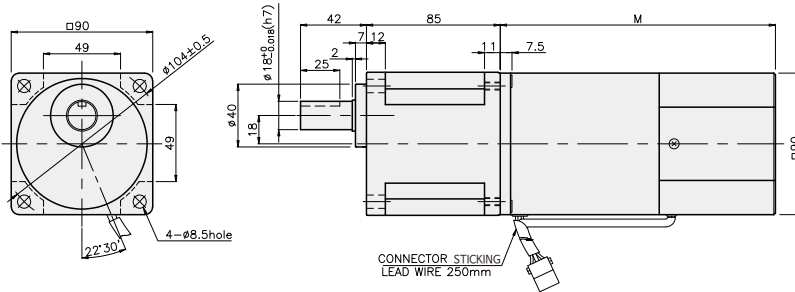
重量

PART	WEIGHT(kg)
K9P3~10B	1.22
K9P12.5~20B	1.32
K9P25~60B	1.42
K9P75~200B	1.45

尺寸表

编号	应用型号	安装螺丝
01	K9P3~200BF	M6 P1.0 X 20
02	K9P10BX	M6 P1.0 X 65

K9RP120F□-SU + K9P□BU



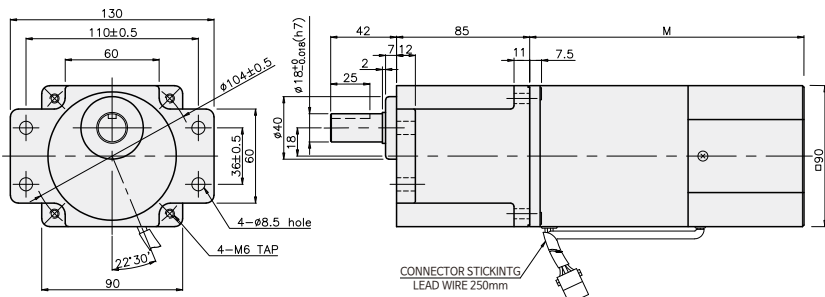
重量

PART	WEIGHT(kg)
K9P3~10BF	1.22
K9P12.5~20BF	1.30
K9P25~60BF	1.42
K9P75~200BF	1.44

尺寸表

编号	应用型号	安装螺丝
01	K9P3~200BU	M6 P1.0 X 20
02	K9P10BX	M6 P1.0 X 65

K9RP120F□-SU + K9P□BUF



重量

PART	WEIGHT(kg)
K9P3~10BU	1.44
K9P12.5~20BU	1.55
K9P25~60BU	1.69
K9P75~200BU	1.74

尺寸表

编号	应用型号	安装螺丝
01	K9P3~200BUF	M6 P1.0 X 20
02	K9P10BX	M6 P1.0 X 65

重量

PART	WEIGHT(kg)
K9P3~10BUF	1.50
K9P12.5~20BUF	1.62
K9P25~60BUF	1.76
K9P75~200BUF	1.82