

## OPEN TYPE MOTOR

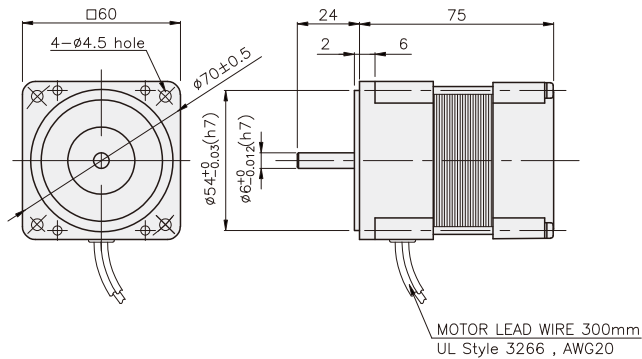
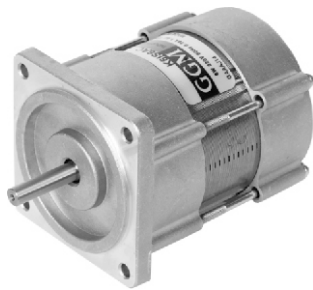
6W

□60mm

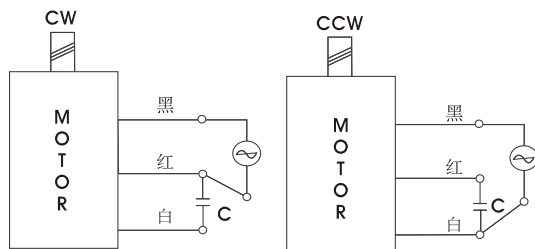
LEAD WIRE TYPE

### DIMENSIONS

K6I□6A□



### CONNECTION DIAGRAMS



旋转方向由出力轴侧看时

### SPECIFICATIONS

6W 连续正格，4极

Model	Voltage (V)	Frequency (Hz)	Current (A)	Start T. (N·m/kgf·cm)	Rated T. (N·m/kgf·cm)	Speed (rpm)	Condenser (μF)
K6I□6AJ	100	50	0.25	0.04/0.4	0.049/0.49	1200	3
		60	0.23		0.04/0.4	1500	
K6I□6AU	110	60	0.18	0.035/0.35	0.04/0.4	1500	2
	115		0.19	0.04/0.4			
K6I□6AL	200	50	0.11	0.045/0.45	0.049/0.49	1200	0.8
		60			0.04/0.4	1500	
K6I□6AC	220	50	0.11	0.04/0.4	0.047/0.47	1250	0.6
		60	0.1	0.035/0.35	0.04/0.4	1500	
	230	50	0.12	0.045/0.45	0.047/0.47	1250	
		60	0.11	0.04/0.4	0.04/0.4	1500	
K6I□6AD	240	50	0.12	0.045/0.45	0.047/0.47	1250	0.5

\* 电机式样与感应电机一样。适用于减速机K6G□B(C)系列。  
\* 适用减速机及减速比例输出扭矩值时，请参考感应电机的扭矩及减速机。  
\* □：电机轴形状 (S：STRAIGHT, G：PINION)