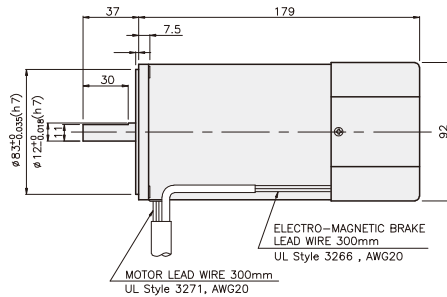
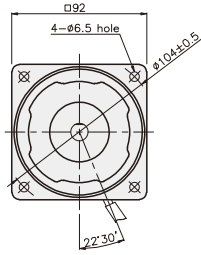


BRAKE MOTOR

90W

□90mm

K9□S90F□-B



SPECIFICATIONS

90W 单项：30分正格，3项：连续正格，4极

Model	Duty	Voltage (V)	Frequency (Hz)	Current (A)	Start T. (N·m/kgf·cm)	Rated T. (N·m/kgf·cm)	Speed (rpm)	Condenser (μF)	Friction T. (N·m/kgf·cm)				
K9R□90FJ-B	单项	100	50	2,52	0,6/6	0,705/7,05	1250	35	1/10				
			60	2,42		0,57/5,7	1550						
K9R□90FU-B			60	110	1,88	0,55/5,5	0,57/5,7			1550	25	1/10	
				115	2,12								
K9R□90FL-B			30分	200	50	0,9	0,55/5,5			0,705/7,05	1250	8	1/10
					60	1,1				0,57/5,7	1550		
K9R□90FC-B		220		50	1	0,5/5	0,705/7,05	1250	7	1/10			
				60	1,1	0,53/5,3	0,57/5,7	1550					
K9R□90FD-B		230		50	1,3	0,6/6	0,705/7,05	1250	6	1/10			
				60	1,1		0,57/5,7	1550					
K9R□90FT-B		3项	200	50	0,79	2,25/22,5	0,65/6,5	1350	-	1/10			
				60	0,72	1,75/17,5	0,55/5,5	1600					
K9R□90FH-B	220		50	0,72	2,35/23,5	0,65/6,5	1350	-			1/10		
			60	0,63	1,8/18	0,55/5,5	1600						
K9R□90FM-B	230		50	0,86	2,45/24,5	0,65/6,5	1350	-			1/10		
			60	0,66	1,95/19,5	0,55/5,5	1600						
K9R□90FM-B	380		50	0,43	2,35/23,5	0,65/6,5	1350	-			1/10		
			60	0,37	1,7/17	0,55/5,5	1600						
K9R□90FV-B	400		50	0,52	2,65/26,5	0,65/6,5	1350	-			1/10		
			60	0,45	2,1/21	0,55/5,5	1600						
K9R□90FQ-B	415		50	0,39	2/20	0,68/6,8	1300	-			1/10		
			60	0,31	1,5/15	0,55/5,5	1600						
K9R□90FZ-B	440	50	0,45	2,1/21	0,68/6,8	1300	-	1/10					
		60	0,39	1,7/17	0,55/5,5	1600							

* □：电机轴形状 (S：STRAIGHT, P：PINION) * 型号名称末尾的 FH-B 部件就是 UL 标准认证产品。UL FILE NO. E204632

* 三相380V以上的电动机不能与INVERTER组合使用。电动机绕组的绝缘可能恶化并被损坏。

RATED TORQUE OF GEARHEAD

● 50Hz

单位 = 上段：N·m / 下段：kgf·cm

Model	Speed(rpm)	500	416	300	250	200	166	150	120	100	83	75	60	50	41	37	30	25	20	16	15	12,5	10	8,3	7,5
Motor/ Gearhead	Ratio	3	3,6	5	6	7,5	9	10	12,5	15	18	20	25	30	36	40	50	60	75	90	100	120	150	180	200
	K9□P90F□-B	1,58	1,90	2,63	3,16	3,95	4,74	5,27	5,92	7,11	8,53	9,48	10,66	12,79	15,35	17,06	20	20	20	20	20	20	20	20	20
	K9P□B, BF	15,8	19,0	26,3	31,6	39,5	47,4	52,7	59,2	71,1	85,3	94,8	106,6	127,9	153,5	170,6	200	200	200	200	200	200	200	200	200

● 60Hz

单位 = 上段：N·m / 下段：kgf·cm

Model	Speed(rpm)	600	500	360	300	240	200	180	144	120	100	90	72	60	50	45	36	30	24	20	18	15	12	10	9
Motor/ Gearhead	Ratio	3	3,6	5	6	7,5	9	10	12,5	15	18	20	25	30	36	40	50	60	75	90	100	120	150	180	200
	K9□P90F□-B	1,34	1,60	2,23	2,67	3,34	4,01	4,46	5,01	6,01	7,22	8,02	9,02	10,83	12,99	14,43	18,04	20	20	20	20	20	20	20	20
	K9P□B, BF	13,4	16,0	22,3	26,7	33,4	40,1	44,6	50,1	60,1	72,2	80,2	90,2	108,3	129,9	144,3	180,4	200	200	200	200	200	200	200	200

* 减速机。中间减速机为另卖品

* 减速机品名中 □ 里为减速比

* 色是与电机同一方向，其它为反方向。

* 表 比此减速比还要高的减速比时可以使用中间减速机。此时的许容扭矩为 20N·m/200kgf·cm。

* 转速以电机同期转速 (50Hz：1500RPM 60Hz：1800RPM)为基准除以减速比计算出来的。实际转速根据负载的大小比表上的数据小2~20%。

GEARHEAD

RATED TORQUE OF GEARHEAD

● 50Hz

单位 = 上段 : N·m / 下段 : kgf·cm

Model	Speed(rpm)	500	416	300	250	200	166	150	120	100	83	75	60	50	41	37	30	25	20	16	15	13	10	8,3	7,5
Motor/ Gearhead	Ratio	3	3,6	5	6	7,5	9	10	12,5	15	18	20	25	30	36	40	50	60	75	90	100	120	150	180	200
K9□P90F□-B		1,58	1,90	2,63	3,16	3,95	4,74	5,27	5,92	7,11	8,53	9,48	10,66	12,79	15,35	17,06	21,32	25,59	30	30	30	30	30	30	30
K9P□BU, BUF		15,8	19,0	26,3	31,6	39,5	47,4	52,7	59,2	71,1	85,3	94,8	106,6	127,9	153,5	170,6	213,2	255,9	300	300	300	300	300	300	300

● 60Hz

单位 = 上段 : N·m / 下段 : kgf·cm

Model	Speed(rpm)	600	500	360	300	240	200	180	144	120	100	90	72	60	50	45	36	30	24	20	18	15	12	10	9
Motor/ Gearhead	Ratio	3	3,6	5	6	7,5	9	10	12,5	15	18	20	25	30	36	40	50	60	75	90	100	120	150	180	200
K9□P90F□-B		1,34	1,60	2,23	2,67	3,34	4,01	4,46	5,01	6,01	7,22	8,02	9,02	10,83	12,99	14,43	18,04	21,65	24,36	30	30	30	30	30	30
K9P□BU, BUF		13,4	16,0	22,3	26,7	33,4	40,1	44,6	50,1	60,1	72,2	80,2	90,2	108,3	129,9	144,3	180,4	216,5	243,6	300	300	300	300	300	300

* 减速机。中间减速机为另卖品

* 减速机品名中 □ 里 为减速比

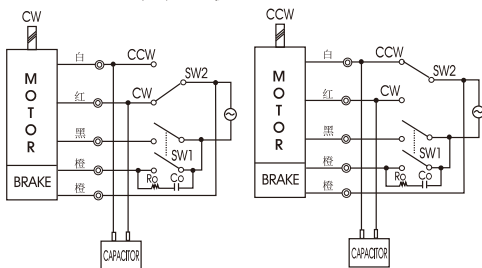
* ■ 色是与电机同一方向，其它为反方向。

* 表 比此减速比还要高的减速比时可以使用中间减速机。此时的许用扭矩为 30N·m / 300kgf·cm。

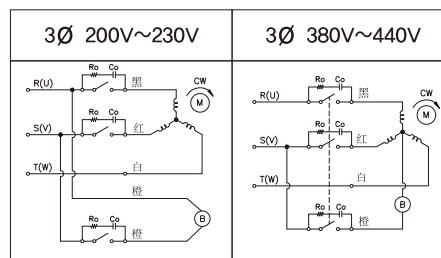
* 转速以电机同期转速（50Hz：1500RPM 60Hz：1800RPM）为基准除以减速比计算出来的。实际转速根据负载的大小比表上的数据小2-20%。

CONNECTION DIAGRAMS

单项电机



3项电机



CCW是U, V, W 中2线交换连接

旋转方向由出力轴侧看时

为了保护接点，
与接线图一样，请连接地线

Ro = 5 - 200Ω

Co = 0,1 ~ 0,2μF 200WV(400WV)

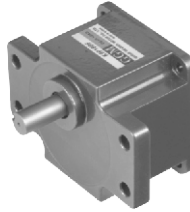
GEARHEAD

DIMENSIONS

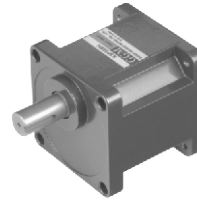
K9P□B



K9P□BF, BUF

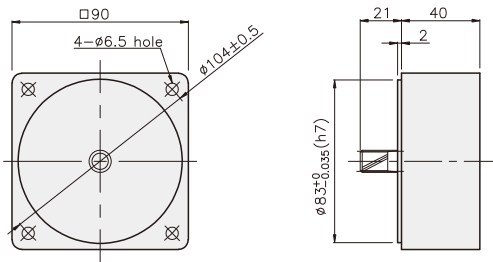


K9P□BU

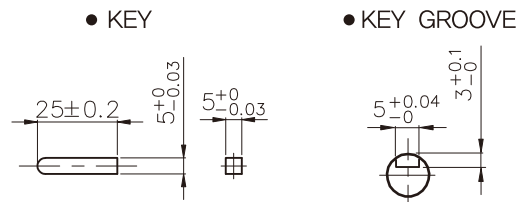


DECIMAL GEARHEAD

K9P10BX

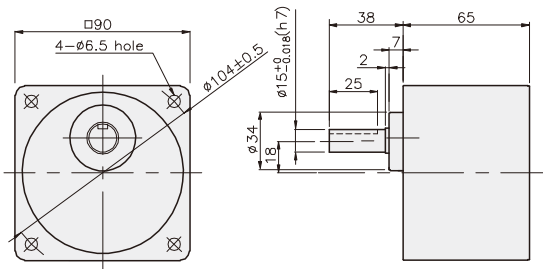


KEY SPEC

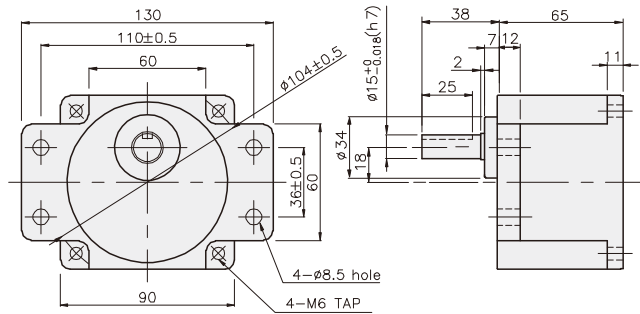


GEARHEAD

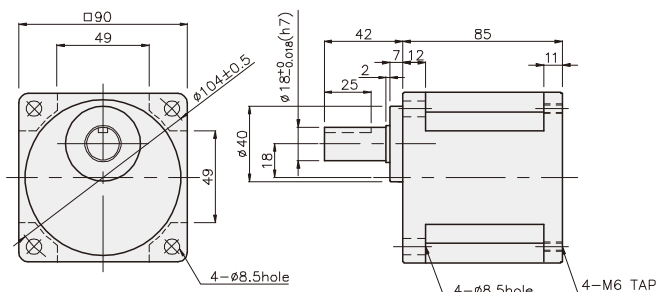
K9P□B



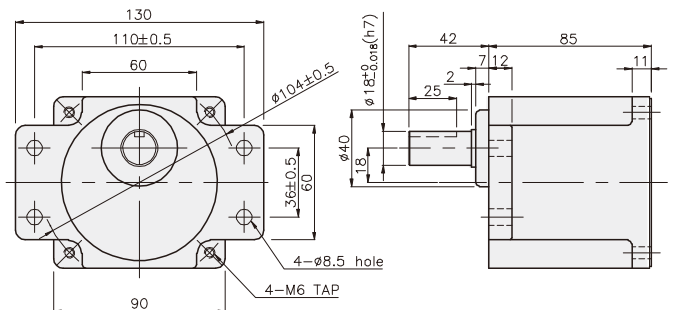
K9P□BF



K9P□BU



K9P□BUF



GEARHEAD

DIMENSIONS

K9□P90F□-B + K9P□B



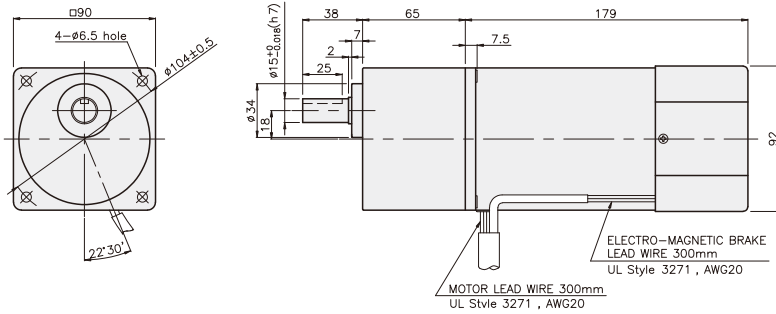
K9□P90F-B + K9P□BF, BUF



K9□P90F□-B + K9P□BU



K9□P90F□-B + K9P□B



重量

PART	WEIGHT(kg)
MOTOR	3,60
DECIMAL GEAR HEAD	0,62

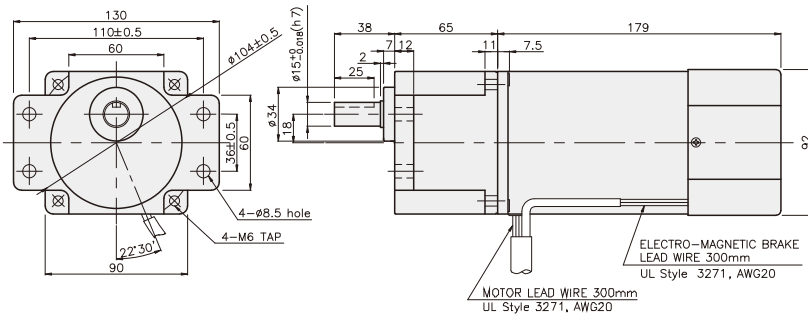
尺寸表

编号	应用型号	安装螺丝
01	K9P3~200B	M6 P1,0 X 95
02	K9P10BX	M6 P1,0 X 140

重量

PART	WEIGHT(kg)
K9P3~10B	1,22
K9P12,5~20B	1,32
K9P25~60B	1,42
K9P75~200B	1,45

K9□P90F-B + K9P□BF



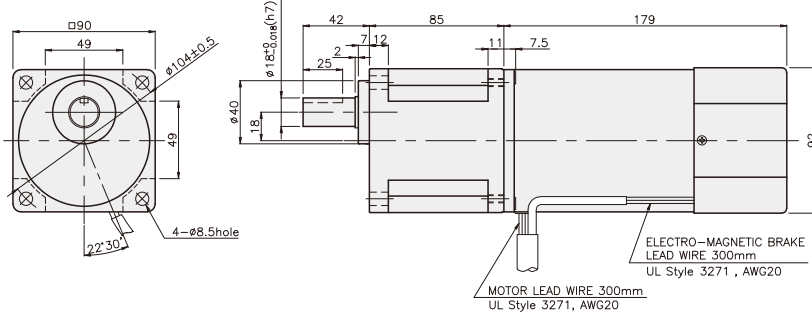
尺寸表

编号	应用型号	安装螺丝
01	K9P3~200BF	M6 P1,0 X 20
02	K9P10BX	M6 P1,0 X 65

重量

PART	WEIGHT(kg)
K9P3~10BF	1,22
K9P12,5~20BF	1,30
K9P25~60BF	1,42
K9P75~200BF	1,44

K9□P90F□-B + K9P□BU



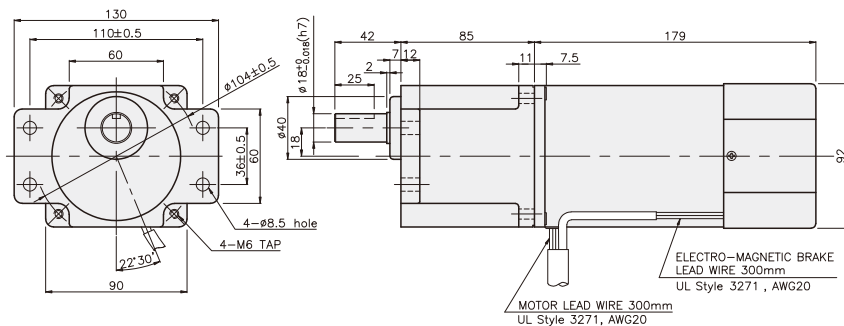
尺寸表

编号	应用型号	安装螺丝
01	K9P3~200BU	M6 P1,0 X 20
02	K9P10BX	M6 P1,0 X 65

重量

PART	WEIGHT(kg)
K9P3~10BU	1,44
K9P12,5~20BU	1,55
K9P25~60BU	1,69
K9P75~200BU	1,74

K9□P90F□-B + K9P□BUF



尺寸表

编号	应用型号	安装螺丝
01	K9P3~200BUF	M6 P1,0 X 20
02	K9P10BX	M6 P1,0 X 65

重量

PART	WEIGHT(kg)
K9P3~10BUF	1,50
K9P12,5~20BUF	1,62
K9P25~60BUF	1,76
K9P75~200BUF	1,82