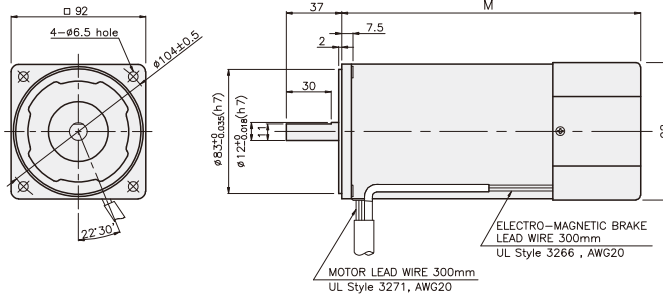
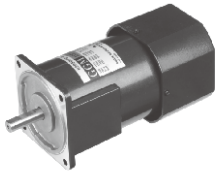


## BRAKE MOTOR

### 150W

### □90mm

K9 □S150F□-B



尺寸表

编号	M	应用型号
K9IS150F□-B-C50	200	50Hz
K9IS150F□-B	179	60Hz

※ 50Hz产品在型号名称中標有C50。

## SPECIFICATIONS

150W 连续正格，4极

Model	Duty	Voltage (V)	Frequency (Hz)	Current (A)	Start T. (N·m/kgf·cm)	Rated T. (N·m/kgf·cm)	Speed (rpm)	Condenser (μF)	Friction T. (N·m/kgf·cm)
K9I□150FT-B-C50	3项	200	50	1,2	3,5/35	1,13/11,3	1300	-	1/10
K9I□150FT-B			60	0,95	2,65/26,5	0,915/9,15	1600		
K9I□150FH-B-C50		220	50	0,99	2,95/29,5	1,13/11,3	1300	-	1/10
K9I□150FH-B									
K9I□150FM-B-C50		380	50	0,57	3/30	1,13/11,3	1300	-	1/10
K9I□150FM-B									
K9I□150FV-B-C50		400	50	0,6	3,5/35	1,13/11,3	1300	-	1/10
K9I□150FV-B									
K9I□150FQ-B-C50		415	50	0,57	3,15/31,5	1,13/11,3	1300	-	1/10
K9I□150FQ-B									
K9I□150FZ-B-C50		440	50	0,53	3,3/33	1,085/10,85	1350	-	1/10
K9I□150FZ-B									

\* □ : 电机轴形状 (S : STRAIGHT, P : PINION)

\* 三相380V以上的电动机不能与INVERTER组合使用。电动机绕组的绝缘可能恶化并被损坏。

## RATED TORQUE OF GEARHEAD

● 50Hz

单位 = 上段 : N·m / 下段 : kgf·cm

Model	Speed(rpm)	500	416	300	250	200	166	150	120	100	83	75	60	50	41	37	30	25	20	16	15	13	10	8,3	7,5
Motor/Gearhead	Ratio	3	3,6	5	6	7,5	9	10	12,5	15	18	20	25	30	36	40	50	60	75	90	100	120	150	180	200
K9IP150F□-B		2,64	3,16	4,39	5,27	6,59	7,91	8,79	9,89	11,86	14,24	15,82	17,80	20	20	20	20	20	20	20	20	20	20	20	20
K9P□B, BF		26,4	31,6	43,9	52,7	65,9	79,1	87,9	98,9	118,6	142,4	158,2	178,0	200	200	200	200	200	200	200	200	200	200	200	200

● 60Hz

单位 = 上段 : N·m / 下段 : kgf·cm

Model	Speed(rpm)	600	500	360	300	240	200	180	144	120	100	90	72	60	50	45	36	30	24	20	18	15	12	10	9
Motor/Gearhead	Ratio	3	3,6	5	6	7,5	9	10	12,5	15	18	20	25	30	36	40	50	60	75	90	100	120	150	180	200
K9IP150F□-B		2,22	2,67	3,71	4,45	5,56	6,67	7,41	8,34	10,01	12,01	13,34	15,01	18,01	20	20	20	20	20	20	20	20	20	20	20
K9P□B, BF		22,2	26,7	37,1	44,5	55,6	66,7	74,1	83,4	100,1	120,1	133,4	150,1	180,1	200	200	200	200	200	200	200	200	200	200	200

\* 减速机。中间减速机为另卖品

\* 减速机品名中 □ 里 为减速比

\* 色是与电机同一方向，其它为反方向。

\* 表 比此减速比还要高的减速比时可以使用中间减速机。此时的许容扭矩为 20N·m/200kgf·cm。

\* 转速以电机同期转速 (50Hz : 1500RPM 60Hz : 1800RPM) 为基准除以减速比计算出来的。实际转速根据负载的大小比表上的数据小2-20%。

## GEARHEAD

### RATED TORQUE OF GEARHEAD

#### ● 50Hz

单位 = 上段 : N·m / 下段 : kgf·cm

Model	Speed(rpm)	500	416	300	250	200	166	150	120	100	83	75	60	50	41	37	30	25	20	16	15	13	10	8,3	7,5
Motor/ Gearhead	Ratio	3	3,6	5	6	7,5	9	10	12,5	15	18	20	25	30	36	40	50	60	75	90	100	120	150	180	200
K9IP150F□-B		2,64	3,16	4,39	5,27	6,59	7,91	8,79	9,89	11,86	14,24	15,82	17,80	21,36	25,63	28,47	30	30	30	30	30	30	30	30	30
K9P□BU, BUF		26,4	31,6	43,9	52,7	65,9	79,1	87,9	98,9	118,6	142,4	158,2	178,0	213,6	256,3	284,7	300	300	300	300	300	300	300	300	300

#### ● 60Hz

单位 = 上段 : N·m / 下段 : kgf·cm

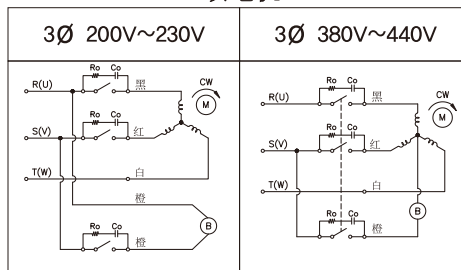
Model	Speed(rpm)	600	500	360	300	240	200	180	144	120	100	90	72	60	50	45	36	30	24	20	18	15	12	10	9
Motor/ Gearhead	Ratio	3	3,6	5	6	7,5	9	10	12,5	15	18	20	25	30	36	40	50	60	75	90	100	120	150	180	200
K9IP150F□-B		2,22	2,67	3,71	4,45	5,56	6,67	7,41	8,34	10,01	12,01	13,34	15,01	18,01	21,61	24,01	30	30	30	30	30	30	30	30	30
K9P□BU, BUF		22,2	26,7	37,1	44,5	55,6	66,7	74,1	83,4	100,1	120,1	133,4	150,1	180,1	216,1	240,1	300	300	300	300	300	300	300	300	300

- \* 减速机。中间减速机为另卖品
- \* 减速机品名中 □ 里 为减速比
- \* ■ 色是与电机同一方向，其它为反方向。
- \* 表 比此减速比还要高的减速比时可以使用中间减速机。此时的许容扭矩为 30N·m / 300kgf·cm。
- \* 转速以电机同期转速（50Hz：1500RPM 60Hz：1800RPM）为基准除以减速比计算出来的。实际转速根据负载的大小比表上的数据小2~20%。

### CONNECTION DIAGRAMS

#### 3项电机

为了保护接点，  
与接线图一样，请连接地线  
Ro = 5 - 200Ω  
Co = 0,1 ~ 0,2μF 200WV(400WV)



旋转方向由出力轴侧看时  
CCW是U, V, W 中2线交换连接

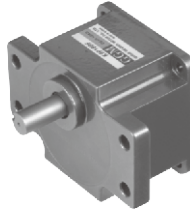
## GEARHEAD

### DIMENSIONS

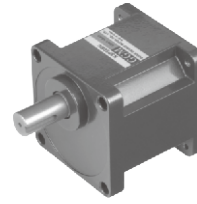
K9P□B



K9P□BF, BUF

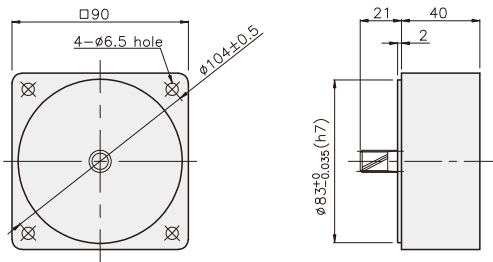


K9P□BU

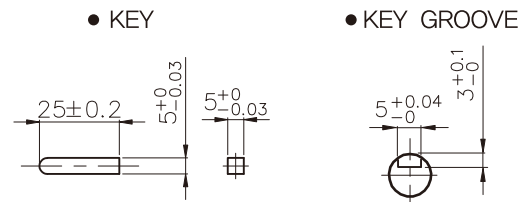


### DECIMAL GEARHEAD

K9P10BX

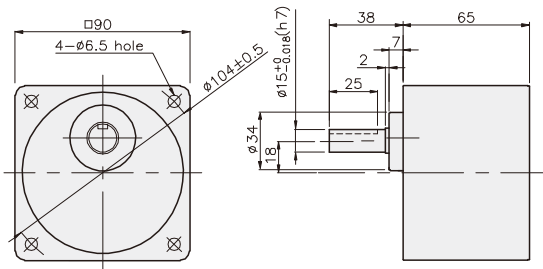


### KEY SPEC

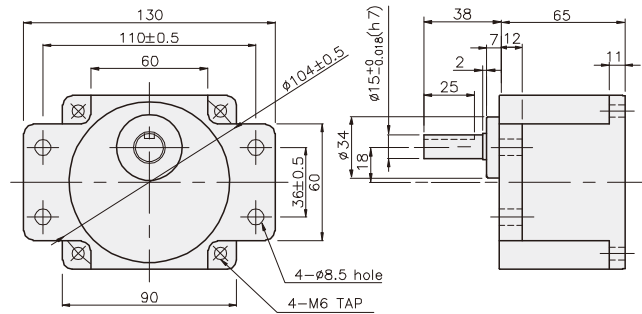


### GEARHEAD

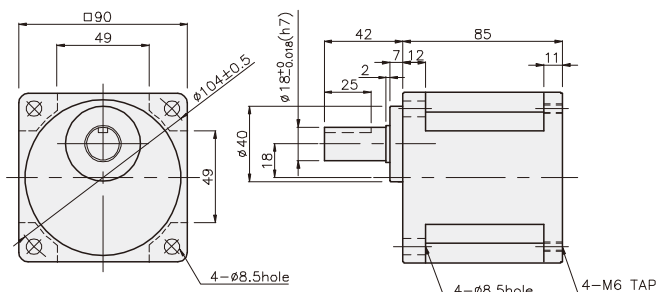
K9P□B



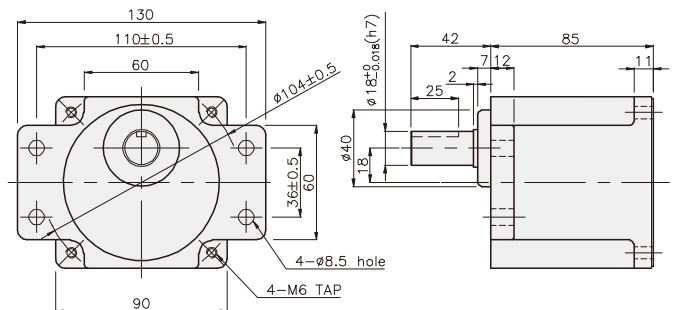
K9P□BF



K9P□BU



K9P□BUF



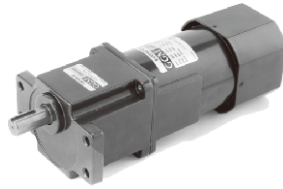
## GEARHEAD

### DIMENSIONS

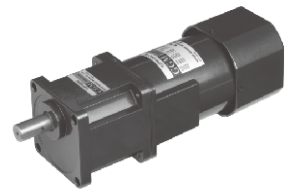
K9IP150F□-B + K9P□B



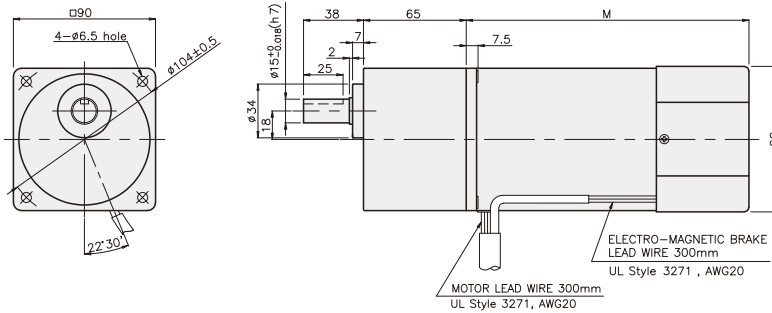
K9IP150F□-B + K9P□BF, BUF



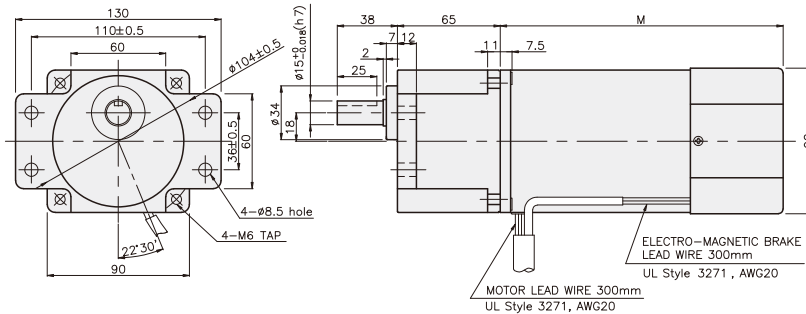
K9IP150F□-B + K9P□BU



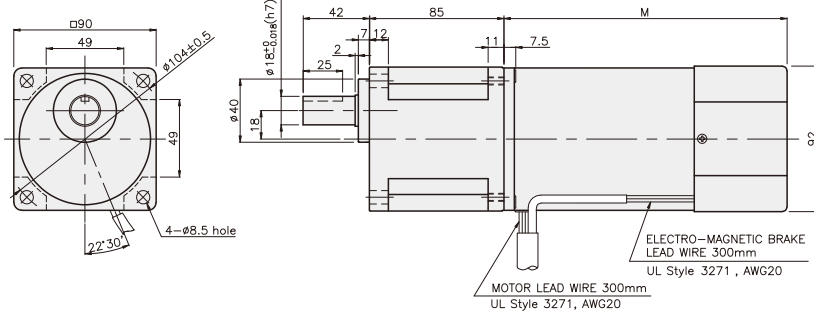
K9IP150F□-B + K9P□B



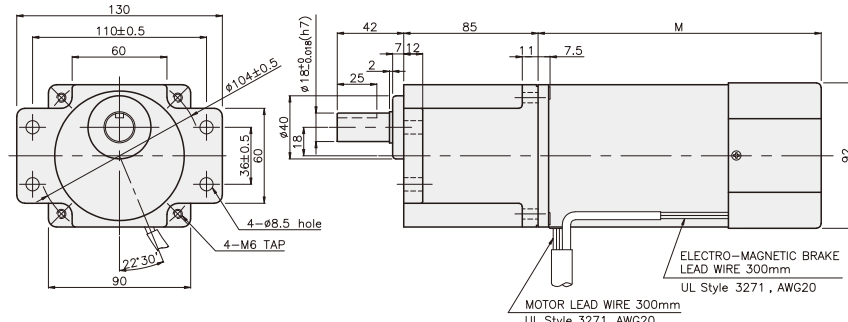
K9IP150F□-B + K9P□BF



K9IP150F□-B + K9P□BU



K9IP150F□-B + K9P□BUF



#### 重量

PART	WEIGHT(kg)
MOTOR	4.38(50Hz)
	3.66(60Hz)
DECIMAL GEAR HEAD	0.62

#### 尺寸表

编号	M	应用型号
01	155	50Hz
02	135	60Hz

#### 尺寸表

编号	应用型号	安装螺丝
01	K9P3~200B	M6 P1.0 X 95
02	K9P10BX	M6 P1.0 X 140

#### 重量

PART	WEIGHT(kg)
K9P3~10B	1.22
K9P12.5~20B	1.32
K9P25~60B	1.42
K9P75~200B	1.45

#### 尺寸表

编号	应用型号	安装螺丝
01	K9P3~200BF	M6 P1.0 X 20
02	K9P10BX	M6 P1.0 X 65

#### 重量

PART	WEIGHT(kg)
K9P3~10BF	1.22
K9P12.5~20BF	1.30
K9P25~60BF	1.42
K9P75~200BF	1.44

#### 尺寸表

编号	应用型号	安装螺丝
01	K9P3~200BU	M6 P1.0 X 20
02	K9P10BX	M6 P1.0 X 65

#### 重量

PART	WEIGHT(kg)
K9P3~10BU	1.44
K9P12.5~20BU	1.55
K9P25~60BU	1.69
K9P75~200BU	1.74

#### 尺寸表

编号	应用型号	安装螺丝
01	K9P3~200BUF	M6 P1.0 X 20
02	K9P10BX	M6 P1.0 X 65

#### 重量

PART	WEIGHT(kg)
K9P3~10BUF	1.50
K9P12.5~20BUF	1.62
K9P25~60BUF	1.76
K9P75~200BUF	1.82