

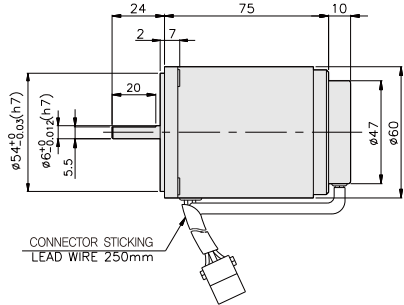
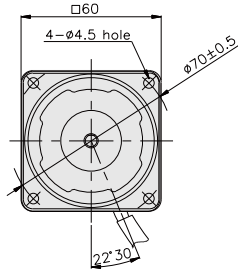
## SPEED CONTROL MOTOR – SU SERIES

**6W**

□60mm

INDUCTION MOTOR

K6IS6N□-SU



### SPECIFICATIONS

6W 连续正格，4极

Model	Voltage (V)	Frequency (Hz)	Speed (rpm)	Permissible Torque		Start T. (N·m/kgf·cm)	Current (A)	Condenser (μF)
				1200 rpm (N·m/kgf·cm)	90 rpm (N·m/kgf·cm)			
K6I□6NJ-SU	100	50	90 ~ 1400	0.05/0.5	0.03/0.3	0.029/0.29	0.28	3
		60	90 ~ 1700					
K6I□6NU-SU	110	60	90 ~ 1700	0.05/0.5	0.03/0.3	0.03/0.3	0.24	2
	115							
K6I□6NL-SU	200	50	90 ~ 1400	0.05/0.5	0.029/0.29	0.03/0.3	0.19	0.8
		60	90 ~ 1700					
K6I□6NC-SU	220	50	90 ~ 1400	0.05/0.5	0.029/0.29	0.029/0.29	0.2	0.6
		60	90 ~ 1700					
	230	50	90 ~ 1400					
		60	90 ~ 1700					
K6I□6ND-SU	240	50	90 ~ 1400	0.05/0.5	0.029/0.29	0.03/0.3	0.21	0.5

\* □ : 电机轴形状 (S : STRAIGHT, G : PINION)

### RATED TORQUE OF GEARHEAD

#### ● 单项 100V/115V

单位 = 上段 : N·m / 下段 : kgf·cm

Model	Ratio	Speed(rpm)																								
		3	3.6	5	6	7.5	9	10	12.5	15	18	20	25	30	36	40	50	60	75	90	100	120	150	180	200	250
K6I□6N□-SU K6G□B(C)	1200	0.12 1.2	0.15 1.5	0.20 2.0	0.24 2.4	0.30 3.0	0.36 3.6	0.41 4.1	0.51 5.1	0.61 6.1	0.73 7.3	0.73 7.3	0.91 9.1	1.09 10.9	1.31 13.1	1.46 14.6	1.64 16.4	1.97 19.7	2.46 24.6	2.95 29.5	3 30	3 30	3 30	3 30	3 30	3 30
	90	0.07 0.7	0.08 0.8	0.12 1.2	0.14 1.4	0.18 1.8	0.21 2.1	0.23 2.3	0.26 2.6	0.32 3.2	0.42 4.2	0.42 4.2	0.53 5.3	0.63 6.3	0.76 7.6	0.85 8.5	0.95 9.5	1.14 11.4	1.43 14.3	1.71 17.1	1.90 19.0	2.28 22.8	2.85 28.5	3 30	3 30	3 30

#### ● 单项 200V/240V

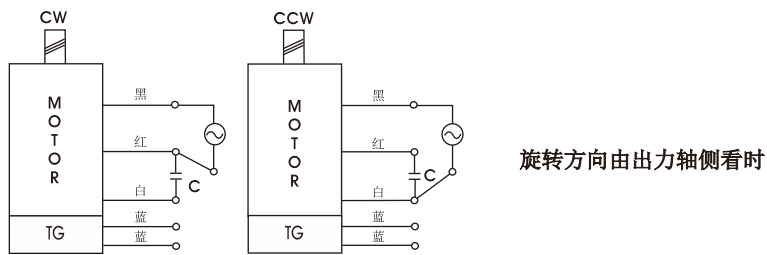
单位 = 上段 : N·m / 下段 : kgf·cm

Model	Ratio	Speed(rpm)																								
		3	3.6	5	6	7.5	9	10	12.5	15	18	20	25	30	36	40	50	60	75	90	100	120	150	180	200	250
K6I□6N□-SU K6G□B(C)	1200	0.12 1.2	0.15 1.5	0.20 2.0	0.24 2.4	0.30 3.0	0.36 3.6	0.41 4.1	0.51 5.1	0.61 6.1	0.73 7.3	0.73 7.3	0.91 9.1	1.09 10.9	1.31 13.1	1.46 14.6	1.64 16.4	1.97 19.7	2.46 24.6	2.95 29.5	3 30	3 30	3 30	3 30	3 30	3 30
	90	0.07 0.7	0.08 0.8	0.12 1.2	0.14 1.4	0.18 1.8	0.21 2.1	0.23 2.3	0.29 2.9	0.35 3.5	0.42 4.2	0.42 4.2	0.53 5.3	0.63 6.3	0.76 7.6	0.85 8.5	0.95 9.5	1.14 11.4	1.43 14.3	1.71 17.1	1.90 19.0	2.28 22.8	2.85 28.5	3 30	3 30	3 30

- \* 减速机。中间减速机为另卖品
- \* 减速机品名中 □ 里 为减速比
- \* 色是与电机同一方向，其它为反方向。
- \* 表 比此减速比还要高的减速比时可以使用中间减速机。此时的许容扭矩为 3N·m/30kgf·cm。
- \* 转速以电机同期转速 (50Hz : 1500RPM 60Hz : 1800RPM) 为基准除以减速比计算出来的。实际转速根据负载的大小比表上的数据小2-20%。

## GEARHEAD

### CONNECTION DIAGRAMS



### DIMENSIONS

K6G□B(C)

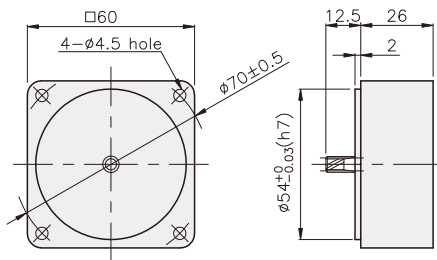


K6IG6N□-SU + K6G□B(C)



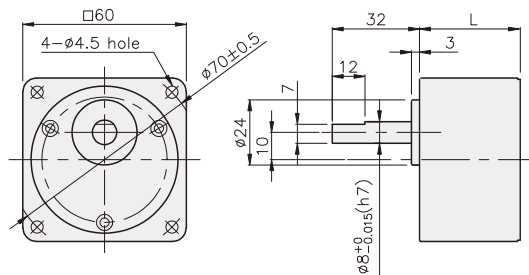
DECIMAL GEARHEAD

K6G10BX



GEARHEAD

K6G□B(C)



#### 尺寸表

编号	L	应用型号	安装螺丝
01	30	K6G3~18B(C)	M4 P0.7 × 50
02	40	K6G20~250B(C)	M4 P0.7 × 60
03	26	K6G10BX	M4 P0.7 × 85

#### 重量

PART	WEIGHT(kg)	
MOTOR	0.79	
DECIMAL GEARHEAD	0.22	
GEAR HEAD	K6G3~18B(C)	0.26
	K6G20~40B(C)	0.33
	K6G50~250B(C)	0.36

K6IG6N□-SU + K6G□B(C)

