

INDUCTION MOTOR

200W

□104mm

LEAD WIRE TYPE
TERMINAL BOX TYPE

K10IS200F□



K10IS200F□-T, T5



SPECIFICATIONS

200W 连续正格，4极

Model		Voltage (V)	Frequency (Hz)	Current (A)	Start T. (N·m/kgf·cm)	Rated T. (N·m/kgf·cm)	Speed (rpm)	Condenser (μF)
K10□200FL(-T,-T5)	单项	200	50	1.65	0.88/8.8	1.56/15.6	1250	12
			60			1.26/12.6	1550	
K10□200FC(-T,-T5)		220	50	1.55	0.88/8.8	1.5/15	1300	10
			60			1.22/12.2	1600	
		230	50	1.60	0.98/9.8	1.5/15	1300	
			60			1.22/12.2	1600	
K10□200FH(-T,-T5)	3项	220	50	1.10	3.4/34	1.5/15	1300	-
			60	1.00	2.5/25	1.22/12.2	1600	
		230	50	1.05	3.6/36	1.5/15	1300	
			60	0.95	2.8/28	1.22/12.2	1600	

* □：电机轴形状（S：STRAIGHT, H：HIGH STRENGTH）

* 三相380V以上的电动机不能与INVERTER组合使用。电机绕组的绝缘可能会变差并被损坏。

RATED TORQUE OF GEARHEAD

● 50Hz

单位 = 上段 : N·m / 下段 : kgf·cm

Model	Speed(rpm)	Ratio																										
		3	3.6	5	6	7.5	9	10	12.5	15	18	20	25	30	36	40	40	40	40	40	40	40	40	40	40	40	40	40
K10□200F(-T, -T5) K10H□B	421	5.05	7.01	8.41	10.52	12.62	14.02	16.75	20.10	24.12	26.80	33.50	40	40	40	40	40	40	40	40	40	40	40	40	40	40	40	40
	421	50.5	70.1	84.1	105.2	126.2	140.2	167.5	201.0	241.2	268.0	335.0	400	400	400	400	400	400	400	400	400	400	400	400	400	400	400	400

● 60Hz

单位 = 上段 : N·m / 下段 : kgf·cm

Model	Speed(rpm)	Ratio																										
		3	3.6	5	6	7.5	9	10	12.5	15	18	20	25	30	36	40	40	40	40	40	40	40	40	40	40	40	40	40
K10□200F(-T, -T5) K10H□B	339	4.07	5.65	6.78	8.48	10.18	11.31	13.51	16.21	19.45	21.61	27.01	32.42	38.90	40	40	40	40	40	40	40	40	40	40	40	40	40	40
	339	40.7	56.5	67.8	84.8	101.8	113.1	135.1	162.1	194.5	216.1	270.1	324.2	389.0	400	400	400	400	400	400	400	400	400	400	400	400	400	400

* GEARHEAD SHAFT具有Tap Hole，便于连接负载。

* 减速机为另卖品。（没有中间GEARHEAD。）

* 减速机品名中□里为减速比。

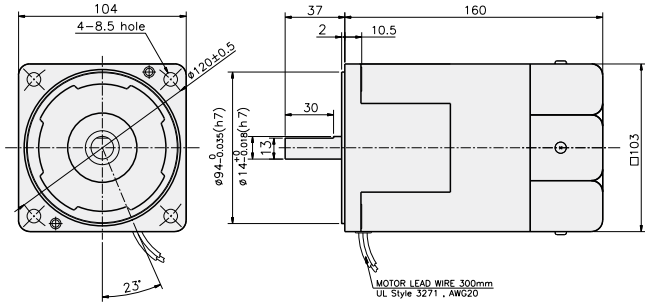
* 色是与电机同一方向，其它为反方向。

* 转速以电机同期转速（50HZ：1500RPM 60HZ：1800RPM）为基准除以减速比计算出来的。

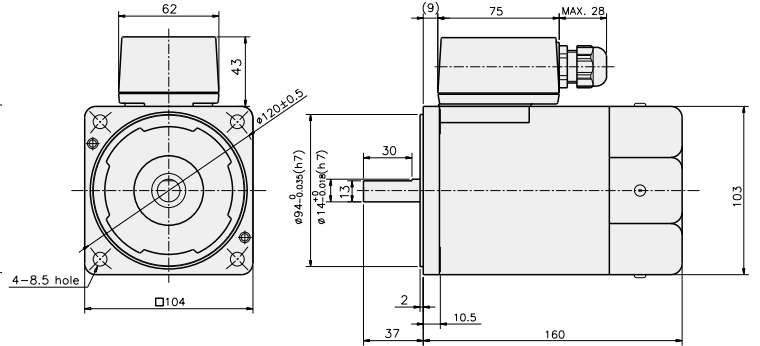
实际转速根据负载的大小比表上的数据小2-20%。

DIMENSIONS

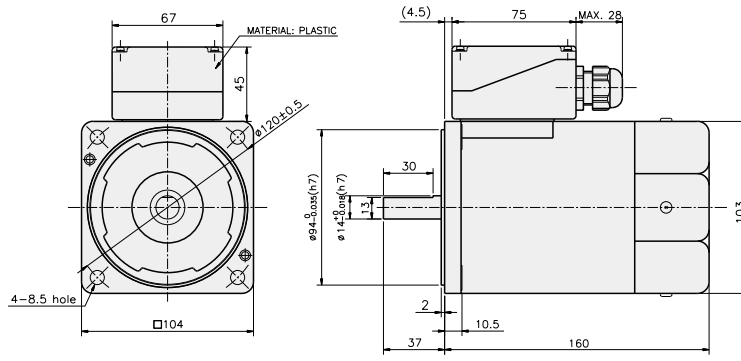
K10IS200F □



K10IS200F □-T

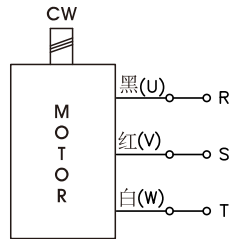


K10IS200F □-T5



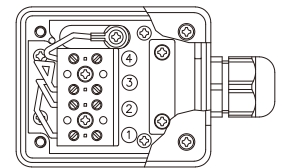
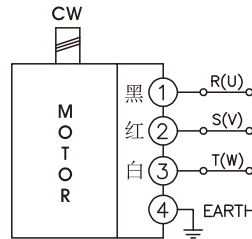
CONNECTION DIAGRAMS

K10IS200F □



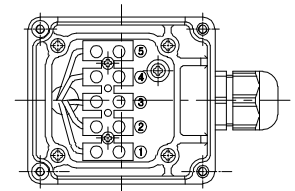
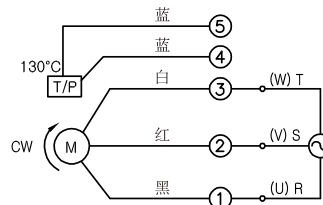
旋转方向由出力轴侧看时

K10IS200F □-T



旋转方向由出力轴侧看时

K10IS200F □-T5



旋转方向由出力轴侧看时

GEARHEAD

DIMENSIONS

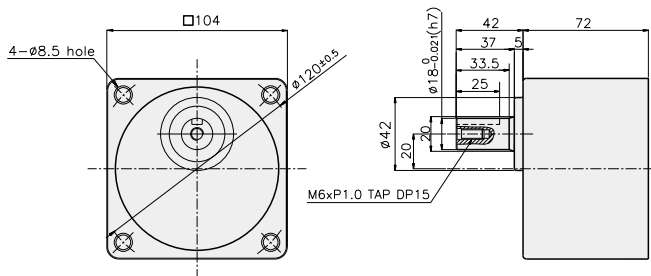
K10H□B



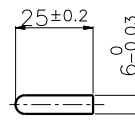
GEARHEAD

K10H□B

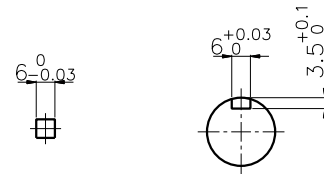
KEY SPEC



● KEY



● KEY GROOVE



GEARHEAD

DIMENSIONS

K10IH200F□ + K10H□B



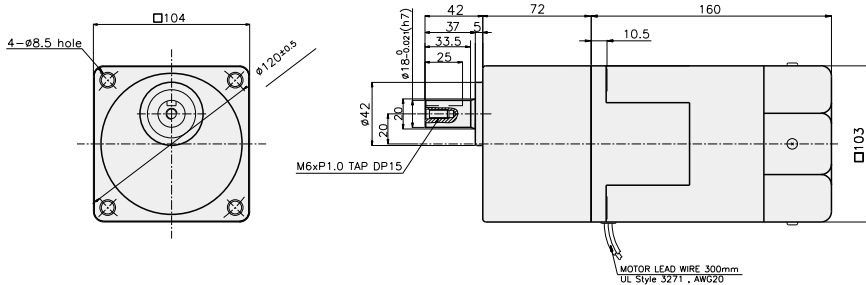
K10IH200F□-T + K10H□B



K10IH200F□-T5 + K10H□B



K10IH200F□ + K10H□B



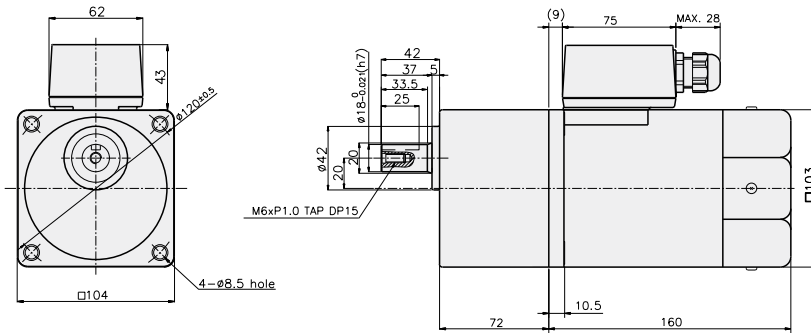
重量

PART		WEIGHT(kg)
MOTOR		4,70
GEAR HEAD	K10H3~10B	1,80
	K10H12,5~40B	2,00
	K10H50~200B	2,20

尺寸表

编号	应用型号	安装螺丝
01	K10H3~200B	M8 P1,25 X 100

K10IH200F□-T + K10H□B



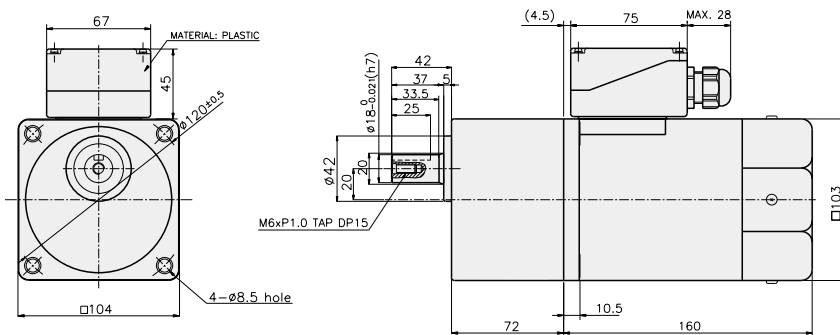
重量

PART		WEIGHT(kg)
MOTOR		4,88
GEAR HEAD	K10H3~10B	1,80
	K10H12,5~40B	2,00
	K10H50~200B	2,20

尺寸表

编号	应用型号	安装螺丝
01	K10H3~200B	M8 P1,25 X 100

K10IH200F□-T5 + K10H□B



重量

PART		WEIGHT(kg)
MOTOR		4,88
GEAR HEAD	K10H3~10B	1,80
	K10H12,5~40B	2,00
	K10H50~200B	2,20

尺寸表

编号	应用型号	安装螺丝
01	K10H3~200B	M8 P1,25 X 100