

BRUSHLESS AC MOTOR UNIT - B Series

IEC
750W

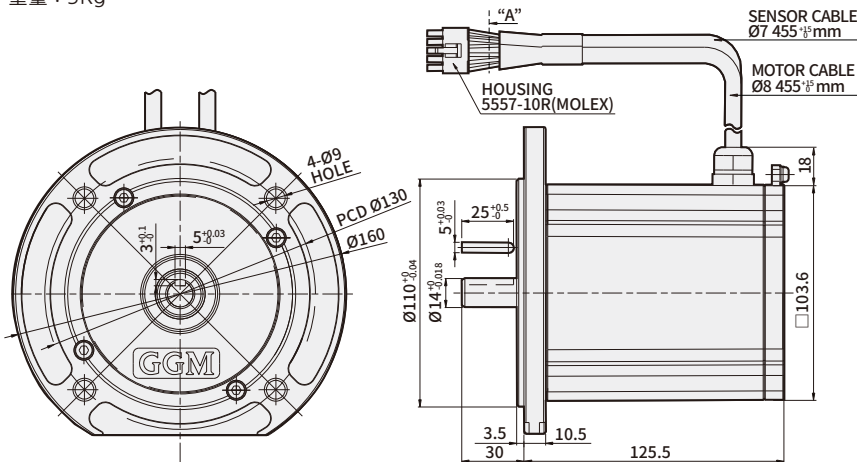
Ø160, □104mm
AC電壓輸入



DIMENSIONS

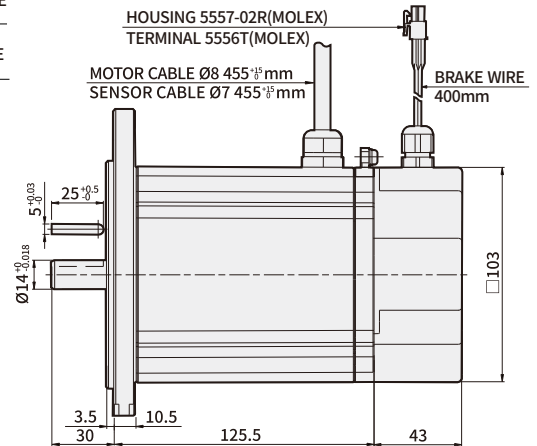
K16BK750NC

重量 : 5Kg



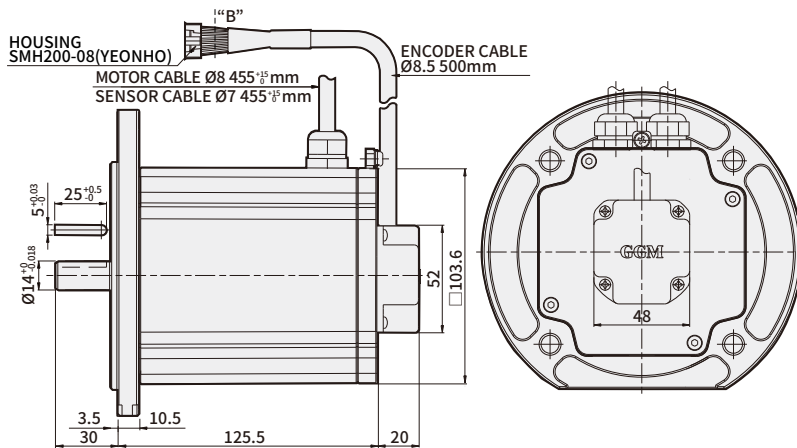
K16BK750NC-B (Brake type)

重量 : 5.6Kg



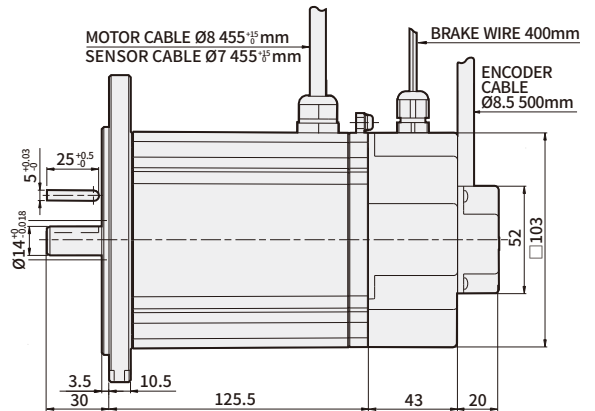
K16BK750NC-E (Encoder type)

重量 : 5.1Kg



K16BK750NC-BE (Brake Encoder type)

重量 : 5.7Kg



分解能 Resolution	1,000PPR		Timing diagram CW A B Z
输出方式 Output Type	输出形式 Output Form	电源 Power Supply	
	Line Driver	+5Vdc ±10% 150mA 以下	

CONNECTOR HOUSING	
MOTOR VIEW "A"	ENCODER VIEW "B"
A	B

ENCODER PIN MAP		
PIN No.	COLOR	SIGNAL
1	BLUE	Vcc(5Vdc)
2	BROWN	A
3	WHITE	/A
4	ORANGE	B
5	YELLOW	/B
6	GREEN	Z
7	PURPLE	/Z
8	GRAY	Ground

MOTOR PIN MAP		
PIN No.	COLOR	SIGNAL
1	BLUE	U
2	-	
3	GREEN	Ground
4	YELLOW	Vcc
5	ORANGE	Hw
6	PURPLE	V
7	GRAY	W
8	BLACK	DRAIN
9	BROWN	Hu
10	WHITE	Hv

→ B-Series 规格

品名	GEAR TYPE	K6BH30NU	K6BH30NC	K6BH60NU	K6BH60NC	K6BH90NU	K6BH90NC	
	D-CUT TYPE	K6BS30NU	K6BS30NC	K6BS60NU	K6BS60NC	K6BS90NU	K6BS90NC	
额定输出(连续)	W	30		60		90		
电源输入	电压(单相)	V	100~115	200~230	100~115	200~230	100~115 200~230	
	频率	Hz	50 / 60					
	额定输入电流	A	1.0	0.6	1.5	1.0	2.5	1.5
	最大输入电流	A	2.5	2.0	3.5	3.0	5.0	4
额定输出电流	A	0.45	0.35	0.65	0.45	1.4	0.5	
额定转矩	N·m	0.1		0.2		0.3		
启动力矩	N·m	0.15		0.3		0.5		
额定旋转速度	r/min	3,000						
速度控制范围	r/min	100 ~ 3,000						

品名	GEAR TYPE	K9BH150NC	K10BH200NC	K10BH400NC	-	
	D-CUT TYPE	K9BS150NC	K10BS200NC	K10BS400NC	-	
	KEY TYPE	K9BK150NC	K10BK200NC	K10BK400NC	K10BK750NC (IEC)	
额定输出(连续)	W	150	200	400	750	
电源输入	电压(单相)	V	200~230			
	频率	Hz	50 / 60			
	额定输入电流	A	1.8	2.7	4.5	7
	最大输入电流	A	5	5.5	8	10
额定输出电流	A	1.0	1.7	2.5	5	
额定转矩	N·m	0.49	0.65	1.3	2.4	
启动力矩	N·m	0.6	1.15	1.8	3	
额定旋转速度	r/min	3,000				
速度控制范围	r/min	100 ~ 3,000				

※ 電機品名末尾可加入-B (BRAKE) 或-E (ENCODER)、-BE (BRAKE+ENCODER)。

※ IEC類型與K10XK750N9規格相同。

→ F-Series 规格

品名	GEAR TYPE	K6FH30NC	K8FH60NC	K9FH150NC	K10FH200NC	K10FH400NC	
	D-CUT TYPE	K6FS30NC	K8FS60NC	K9FS150NC	K10FS200NC	K10FS400NC	
额定输出(连续)	W	30	60	150	200	400	
电源输入	电压(单相)	V	单相 200~240V / 三相 200~240V (容许范围 ±10%)				
	频率	Hz	50 / 60				
	额定输入电流	A	单相 : 0.8	单相 : 1.0	单相 : 2.0	单相 : 2.5	单相 : 4.0
			三相 : 0.5	三相 : 0.7	三相 : 1.2	三相 : 1.8	三相 : 3.0
最大输入电流	A	单相 : 1.9	单相 : 2.8	单相 : 4.5	单相 : 5.5	单相 : 7.8	
		三相 : 1.1	三相 : 1.7	三相 : 2.6	三相 : 3.2	三相 : 5.0	
额定输出电流	A	0.17	0.43	0.95	1.60	2.30	
额定转矩	N·m	0.1	0.2	0.49	0.65	1.30	
启动力矩	N·m	0.15	0.3	0.60	1.15	1.80	
额定旋转速度	r/min	3000					
速度控制范围	r/min	100 ~ 4000					

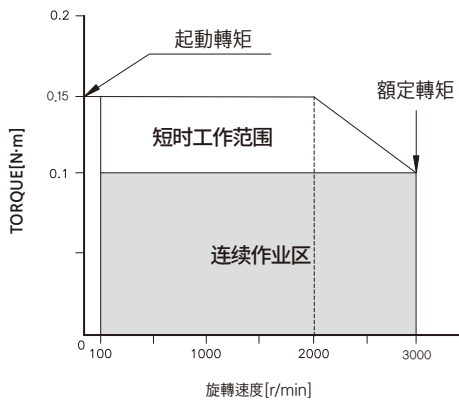
※ 電機品名末尾可加入-B (BRAKE) 或-E (ENCODER)、-BE (BRAKE+ENCODER)。

一般规格

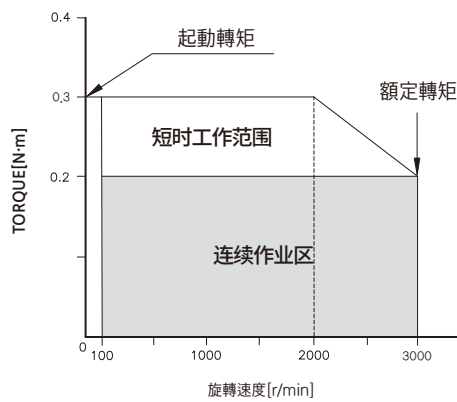
項目		MOTOR	CONTROL UNIT
抗絕緣阻 (Insulation Resistance)		在常溫常濕下連續工作後，在COIL和CASE之間使用DC500V MEGA TESTER進行測量時，應該超過100MΩ。	使用500VDC MEAR TESTER測量時，保護接地端子和電源輸入應為100MΩ或更高。
絕緣內壓 (Dielectric Strength)		在室溫和常濕下連續工作後，即使在COIL和CASE之間施加60Hz, 1,500V 1分鐘也不應有異常。	即使在保護接地端子和電源輸入之間施加60Hz, 1,500V 1分鐘也應該沒有異常。
溫升		在常溫常濕下連續運行後，如果COIL的溫升小於60°C CASE表面的溫升應小於50°C。	
使用環境	環境溫度，濕度	0°C~+50°C (沒有凍結)，85% 以下 (沒有結露)	
	周邊環境	沒有腐蝕性氣體及粉	
極限環境	環境溫度，濕度	-25 ~ +70°C (沒有凍結)，85% 以下 (不應該形成露水。)	
絕緣等級		UL標準A級 (105°C)，EN E級 (120°C)	
保護程度		IP65 (出力軸測部位除外)	IP10
電機絕緣等級		E (120°C)	

B Series 旋轉速度 - 轉矩特性

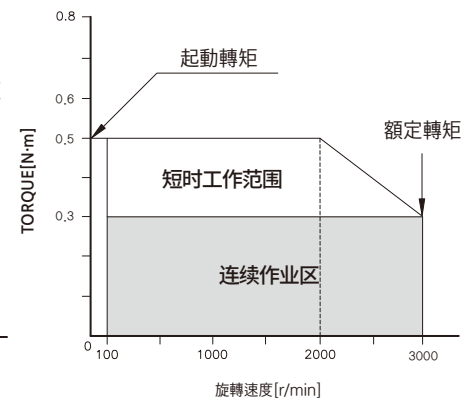
K6BS30N ■ / K6BH30N ■



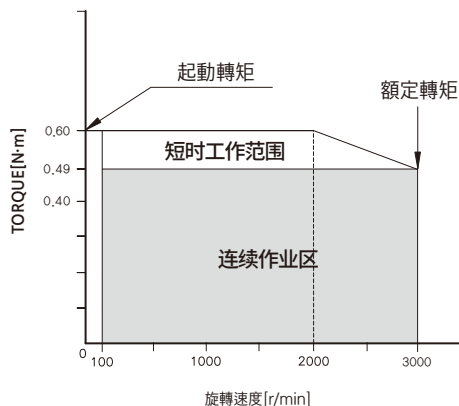
K8BS60N ■ / K8BH60N ■



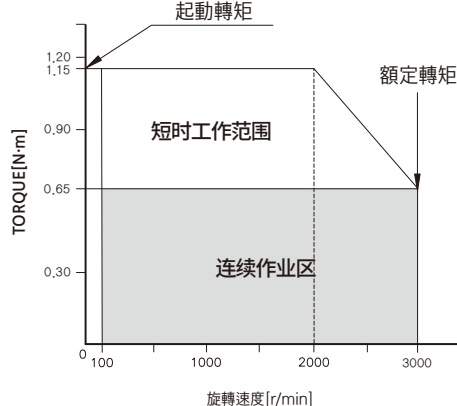
K9BS90N ■ / K9BH90N ■



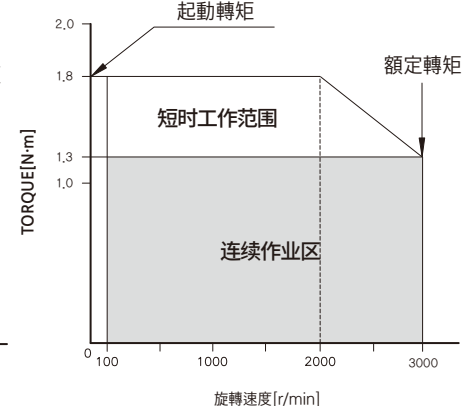
K9BS150NC / K9BH150NC



K10BS200NC / K10BH200NC



K10BS400NC / K10BH400NC

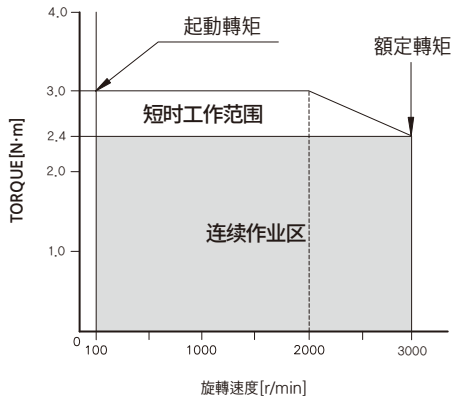


※ 電機品名末尾可加入-B (BRAKE) 或-E (ENCODER)、-BE (BRAKE+ENCODER)。

※ 规格中■表示电源电压U (单相100~115V)、C (单相200~230V)

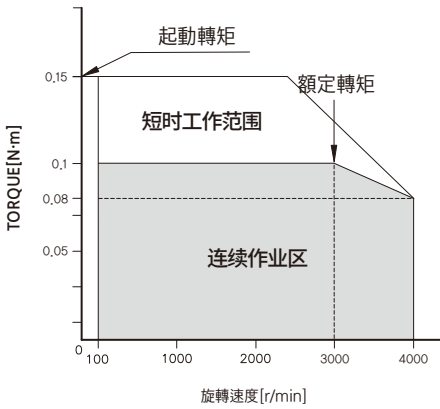
→ B Series 旋轉速度 - 轉矩特性

K10BK750NC (IEC)

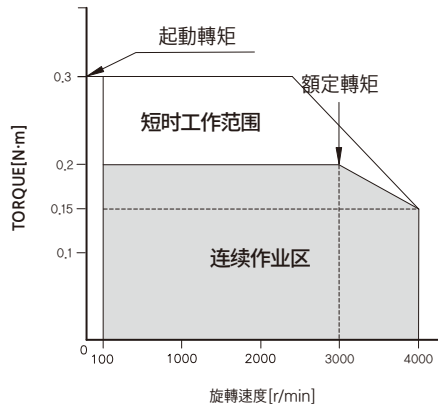


→ F Series 旋轉速度 - 轉矩特性

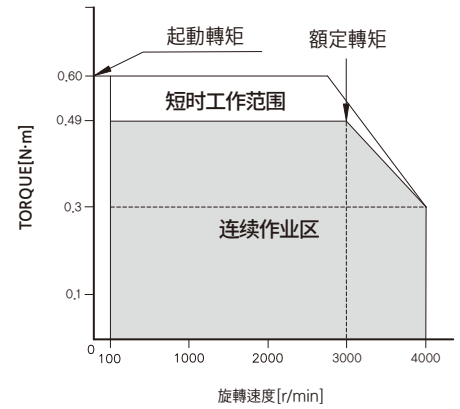
K6FS30NC / K6FH30NC



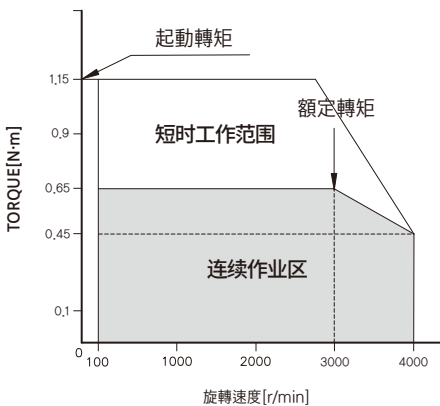
K8FS60NC / K8FH60NC



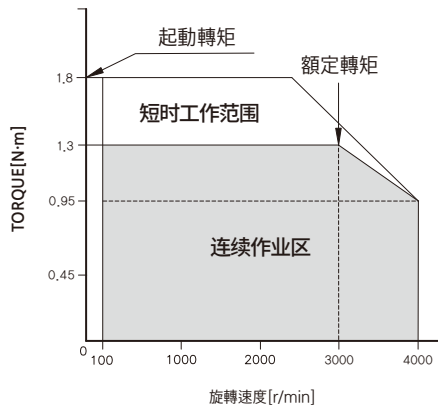
K9FS150NC / K9FH150NC



K10FS200NC / K10FH200NC



K10FS400NC / K10FH400NC



※ 電機品名末尾可加入-B (BRAKE) 或-E (ENCODER)、-BE (BRAKE+ENCODER)。