

## BRUSHLESS DC MOTOR UNIT - X Series

IEC  
750W

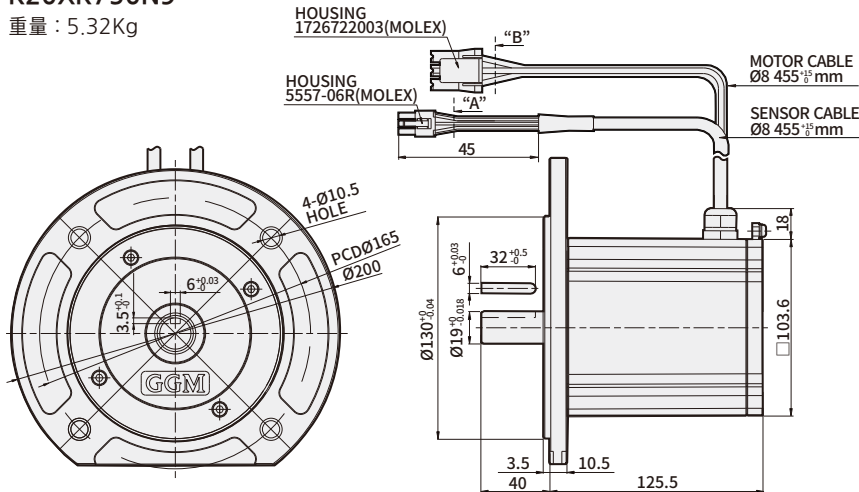
Ø200, □104mm  
DC 48V 輸入



### DIMENSIONS

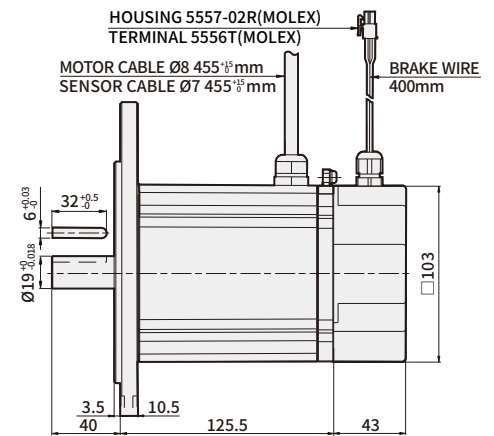
#### K20XK750N9

重量 : 5.32Kg



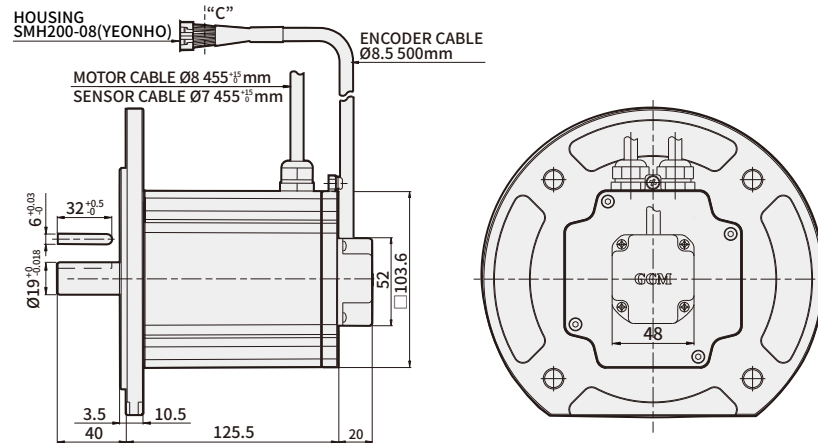
#### K20XK750N9-B (Brake type)

重量 : 5.9Kg



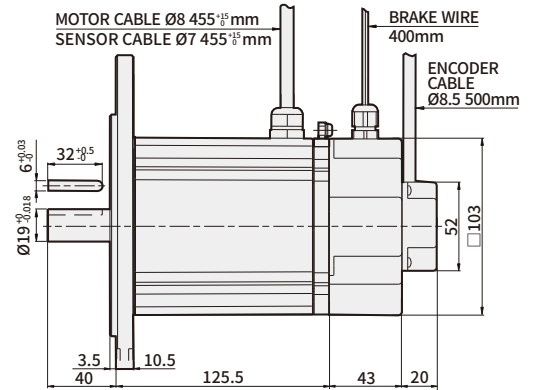
#### K20XK750N9-E (Encoder type)

重量 : 5.4Kg

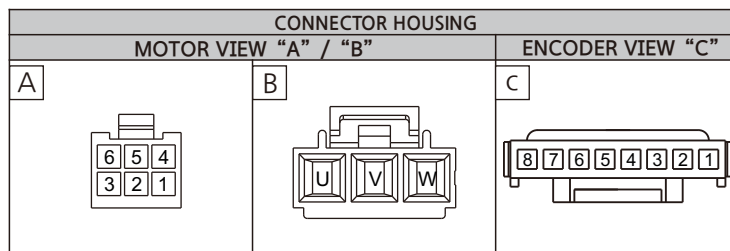


#### K20XK750N9-BE (Brake Encoder type)

重量 : 6Kg



分解能 Resolution	1,000PPR		Timing diagram CW A B Z
输出方式 Output Type	输出形式 Output Form Line Driver	电源 Power Supply +5Vdc ±10% 150mA以下	



ENCODER PIN MAP "C"		
PIN No.	COLOR	SIGNAL
1	BLUE	Vcc(5Vdc)
2	BROWN	A
3	WHITE	/A
4	ORANGE	B
5	YELLOW	/B
6	GREEN	Z
7	PURPLE	/Z
8	GRAY	Ground

MOTOR PIN MAP "A"		
PIN No.	COLOR	SIGNAL
1	YELLOW	VCC
2	BLACK	DRAIN
3	GREEN	Ground
4	BROWN	Hu
5	WHITE	Hv
6	ORANGE	Hw
MOTOR PIN MAP "B"		
PIN No.	COLOR	SIGNAL
1	BLACK	U
2	RED	V
3	WHITE	W

## → 事项

品名	GEAR TYPE	K6XH30N2	K8XH50N2	K9XH100N2	K10XH200N2	K10XH400N9	-	
	STRAIGHT TYPE	K6XS30N2	K8XS50N2	K9XS100N2	K10XS200N2	K10XS400N9	-	
	KEY TYPE	K6XK30N2	K8XK50N2	K9XK100N2	K10XK200N2	K10XK400N9	K10XK750N9	
额定输出 (连续)		W	30	50	100	200	400	750 (IEC)
电源输入	额定电压	V	DC 24				DC 48	
	电压许容范围		±10%					
	额定输入电流	A	2.1	3.1	6	13	11	18
	最大输入电流	A	3.7	5.4	9.8	25	18	30
额定转矩	N·m	0.12	0.2	0.4	0.65	1.3	2.4	
启动力矩	N·m	0.15	0.24	0.5	1.15	1.8	3.5	
额定旋转速度	r/min	2500			3000			
速度控制范围	r/min	100~3000			100~4000		100~3000	
速度变动事	大负载	±1%以下：条件0~额定转矩，额定转速，额定电压，室温						
	大电压	±1%以下：条件电源电压±10%，额定转速，空载，室温						
	大温度	±1%以下：在使用周围温度0~+40°C、额定旋转速度，无负载，额定电压时						

- ※ 电机品名末尾可加入-B (BRAKE) 或-E (ENCODER)、-BE (BRAKE+ENCODER)。
- ※ 启动TORQUE的使用时间在2000r/min以下约5秒以内。
- ※ 各规格举例说明MOTOR单品时的情况。
- ※ IEC类型与K10XK750N9规格相同。

## → 共同事项

項目	事項
如何設置轉速	<ul style="list-style-type: none"> <li>● 揸控制面板上的速度调节旋钮</li> <li>● 由外部直流設置 (DC 0~5V)</li> </ul>
加/ 减速时间设定	0.5~10秒：2500 l/ min正负载时（因负载的大小有变动）加速时间及减速时间的设定共用
输入信号	内部FULL-UP输入方式 外部输入电压2V以上 HIGH (OFF) 识别，所有输入程序统一
保护机能	以下的保护机能动作时 CONTROL UNIT ALARM 控制器的报警信号输出，电机停止转动 <ul style="list-style-type: none"> <li>● 过负载保护机能：电机的额定为矩坦负载 5 秒以上时</li> <li>● 过电压保护机能：控制器输入的电压超过额定电压容许范围内时</li> <li>● 接续保护功能：电机运行中，连接传感器的结罐断线时</li> <li>● 欠电压保护功能：控制器T输入的电压低于额定电压时</li> <li>● 过速保护功能：电机的旋转速度超过 2500 r/ min时</li> </ul>
电机绝缘等级	E(120°C)
最大延长距离	电机和控制器之间最长是2m
运转时间	连续运转

※ X系列运行时，在负载侧向力大于电机侧旋动力时，电机调节速度功能不可能、额定负载惯性值超远负载担力时，过电压保护机能启动，电机自然停止

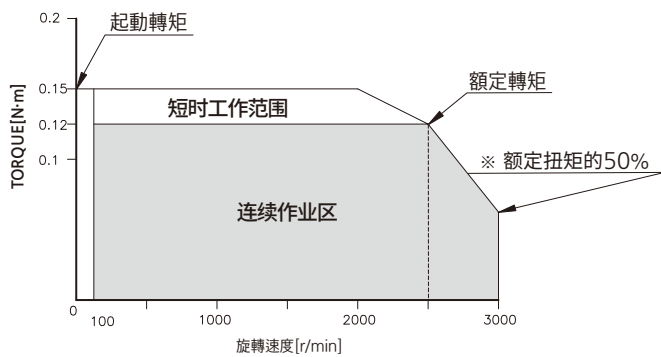
## → 一般规格

項目		MOTOR	CONTROL UNIT
绝缘阻抗		在常溫常濕下連續工作後，在COIL和CASE之間使用DC500V MEGA TESTER進行測量時，應該超過100MΩ。	在室溫和濕度下連續工作後，在功率輸入和散熱器之間使用DC 500V MEGA測量的值應至少為100MΩ。
绝缘内压		在常溫和常濕連續運行後，50 Hz, 0.5 kV AC應用於COIL和CASE 1分鐘時應無異常。	在常溫常濕下連續工作後，即使在電源輸入和散熱器之間施加50Hz, AC 0.5kV 1分鐘也應該沒有問題。
使用环境	環境溫度	0°C~+50°C (沒有結露)	
	環境濕度	85%以下 (沒有結露)	
	標高	海拔1000m以下	
	周邊環境	沒有腐蝕性氣體，粉塵，放射性物質，被塌，真空等特殊環境不可使用	
	振動	不要有連續性的震動或過度的衝擊，依據JIS C60068-2-6振動試驗方法 頻率範圍:10~55Hz、平報帽:0.15mm內:方向:3方向 (X、Y、Z)、小人回数:次數20回	
极限环境	環境溫度	-25~+70°C (沒有結露)	
	環境濕度	85%以下 (沒有結霜)	
	標高	海拔3000m以下	
絕緣等級		UL、CSA規格A種 (105°C)、EN規格 (120°C)	
保護程度		IP65	IP00

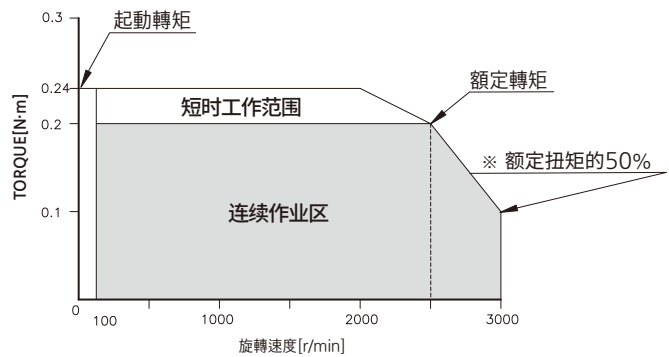
※ 极限环境包括短时间运输时间的值。 ※ 連接MOTOR和DRIVER的狀態下，請勿進行絕緣電阻測量或耐壓試驗。

## → 旋轉速度 - 轉矩特性

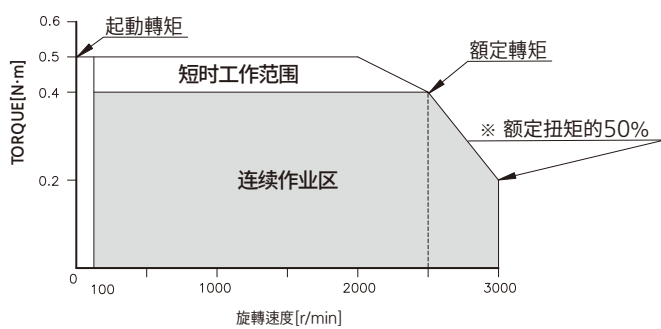
K6XS30N2 / K6XH30N2



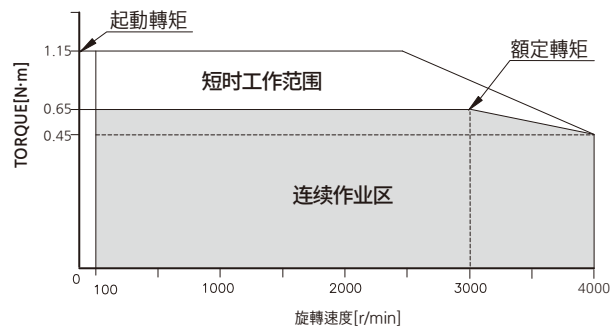
K8XS50N2 / K8XH50N2



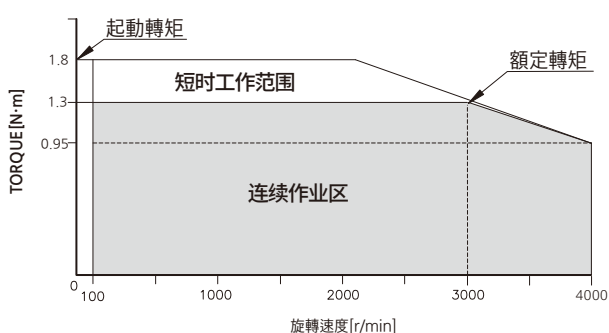
K9XS100N2 / K9XH100N2



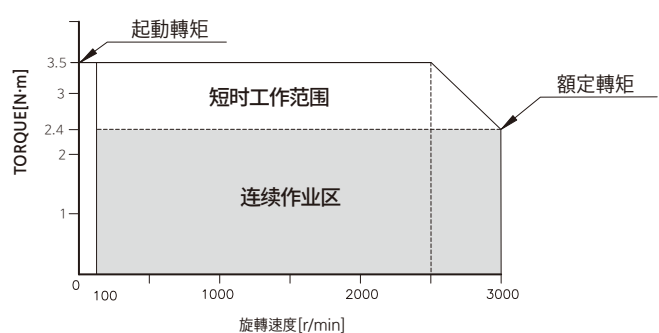
K10XS200N2/K10XH200N2



K10XS400N9/K10XH400N9



K10XK750N9 (IEC)



※ 電機品名末尾可加入-B (BRAKE) 或-E (ENCODER)、-BE (BRAKE+ENCODER)。

※ DC24V Cable 未延長時的值。