

INDUCTION MOTOR

25W

□80mm LEAD WIRE TYPE
TERMINAL BOX TYPE

K8IS25N□



K8IS25N□-T, T5



SPECIFICATIONS

25W 连续正格，4极

Model	Voltage (V)	Frequency (Hz)	Current (A)	Start T. (N·m/kgf·cm)	Rated T. (N·m/kgf·cm)	Speed (rpm)	Condenser (μF)	
K8I□25NJ(-T, -T5) K8I□25NU(-T, -T5) K8I□25NL(-T, -T5) K8I□25NC(-T, -T5) K8I□25ND(-T, -T5) K8I□25NT(-T, -T5) K8I□25NH(-T, -T5) K8I□25NM(-T, -T5) K8I□25NV(-T, -T5) K8I□25NQ(-T, -T5) K8I□25NZ(-T, -T5)	100	50	0.59	0.11/1.1	0.195/1.95	1250	7	
		60	0.54		0.16/1.6	1550		
		110	60	0.48	0.09/0.9	0.165/1.65	1500	5
				0.5	0.095/0.95			
		200	50	0.26	0.115/1.15	0.195/1.95	1250	1.8
			60	0.28		0.16/1.6	1550	
	K8I□25NC(-T, -T5)	220	50	0.28	0.11/1.1	0.195/1.95	1250	1.5
			60	0.25		0.16/1.6	1550	
	K8I□25ND(-T, -T5)	230	50	0.29	0.12/1.2	0.195/1.95	1250	1.5
			60	0.26		0.16/1.6	1550	
	K8I□25ND(-T, -T5)	240	50	0.3	0.11/1.1	0.195/1.95	1250	1.2
	K8I□25NH(-T, -T5) K8I□25NM(-T, -T5) K8I□25NV(-T, -T5) K8I□25NQ(-T, -T5) K8I□25NZ(-T, -T5)	200	50	0.27	0.5/5	0.19/1.9	1300	-
60			0.24	0.4/4	0.16/1.6	1550		
220			50	0.28	0.6/6	0.185/1.85	1350	
			60	0.24	0.48/4.8	0.155/1.55	1600	
230			50	0.29	0.65/6.5	0.185/1.85	1350	
			60	0.25	0.52/5.2	0.155/1.55	1600	
380		50	0.17	0.6/6	0.19/1.9	1300	-	
		60	0.14	0.48/4.8	0.155/1.55	1600		
K8I□25NV(-T, -T5)		400	50	0.17	0.73/7.3	0.19/1.9	1300	-
			60	0.15	0.6/6	0.155/1.55	1600	
K8I□25NQ(-T, -T5)		415	50	0.13	0.55/5.5	0.19/1.9	1300	-
			60	0.11	0.4/4	0.155/1.55	1600	
K8I□25NZ(-T, -T5)	440	50	0.14	0.63/6.3	0.19/1.9	1300	-	
		60	0.12	0.5/5	0.155/1.55	1600		

* □: 电机轴形状 (S: STRAIGHT, G: PINION) * 型号名称末尾的 NU, NH, NH-T, NH-T5 部件号是 UL 标准认证产品。UL FILE NO. E204632

* 三相380V以上的电动机不能与INVERTER组合使用。电机绕组的绝缘可能会变差并被损坏。

RATED TORQUE OF GEARHEAD

● 50Hz

单位 = 上段: N·m / 下段: kgf·cm

Model	Speed(rpm)	Ratio																								
		3	3.6	5	6	7.5	9	10	12.5	15	18	20	25	30	36	40	50	60	75	90	100	120	150	180	200	250
K8I□25N□(-T, -T5) K8G□B(C)	500	0.45	0.54	0.75	0.90	1.12	1.35	1.50	1.87	2.25	2.70	2.70	3.37	4.05	4.86	5.39	6.07	7.28	8	8	8	8	8	8	8	8
	416	4.5	5.4	7.5	9.0	11.2	13.5	15.0	18.7	22.5	27.0	27.0	33.7	40.5	48.6	53.9	60.7	72.8	80	80	80	80	80	80	80	80

● 60Hz

单位 = 上段: N·m / 下段: kgf·cm

Model	Speed(rpm)	Ratio																								
		3	3.6	5	6	7.5	9	10	12.5	15	18	20	25	30	36	40	50	60	75	90	100	120	150	180	200	250
K8I□25N□(-T, -T5) K8G□B(C)	600	0.38	0.45	0.63	0.75	0.94	1.13	1.26	1.57	1.88	2.26	2.26	2.82	3.39	4.07	4.52	5.08	6.10	7.63	8	8	8	8	8	8	8
	500	3.8	4.5	6.3	7.5	9.4	11.3	12.6	15.7	18.8	22.6	22.6	28.2	33.9	40.7	45.2	50.8	61.0	76.3	80	80	80	80	80	80	80

* 减速机。中间减速机为另卖品

* 减速机品名中 □ 里为减速比

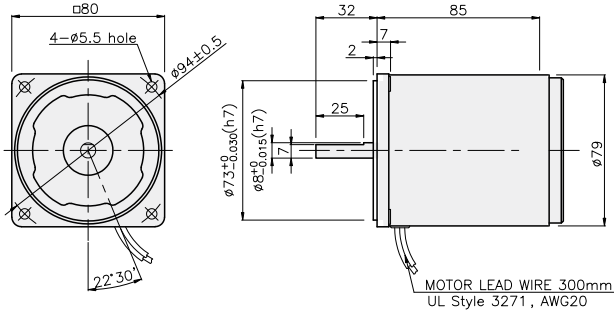
* 色是与电机同一方向，其它为反方向。

* 表 比此减速比还要高的减速比时可以使用中间减速机。此时的许容扭矩为 8N·m/80kgf·cm。但，1/20 ~ 1/40 减速机安装时为 6N·m/60kgf·cm。

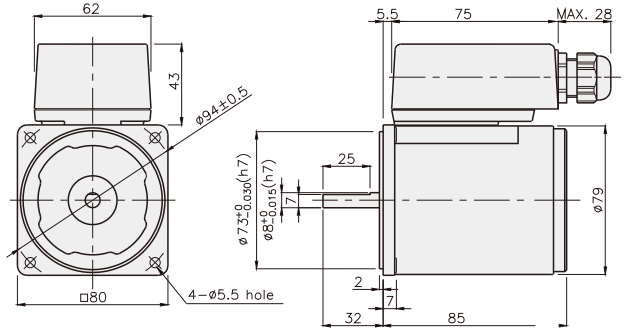
* 转速以电机同期转速 (50Hz: 1500RPM 60Hz: 1800RPM) 为基准除以减速比计算出来的。实际转速根据负载的大小比表上的数据小2-20%。

DIMENSIONS

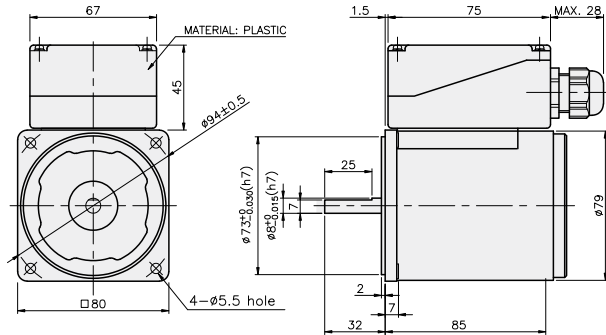
K8IS25N□



K8IS25N□-T

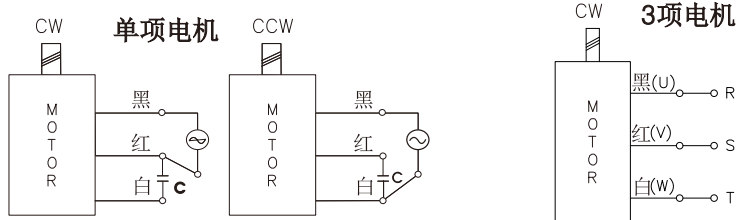


K8IS25N□-T5



CONNECTION DIAGRAMS

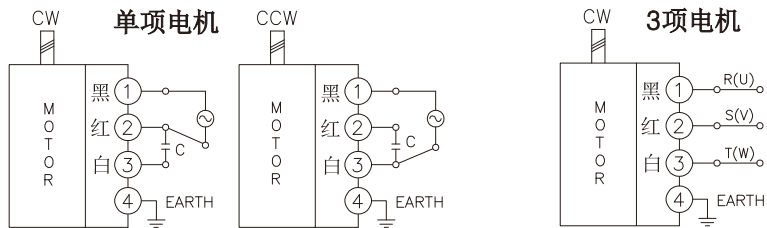
K8IS25N□



旋转方向由出力轴侧看时

CCW是U, V, W 中2线交换连接

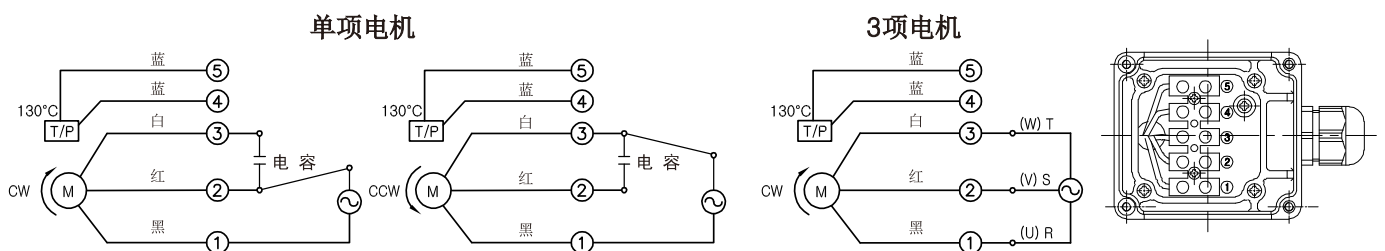
K8IS25N□-T



旋转方向由出力轴侧看时

CCW是U, V, W 中2线交换连接

K8IS25N□-T5



旋转方向由出力轴侧看时

CCW是U, V, W 中2线交换连接

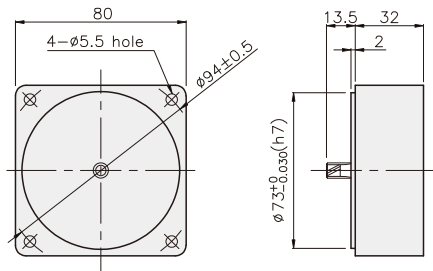
GEARHEAD

DIMENSIONS

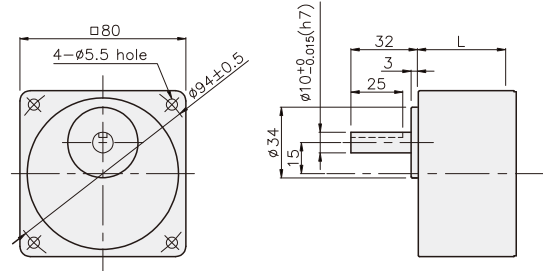
K8G□B(C)



DECIMAL GEARHEAD
K8G10BX



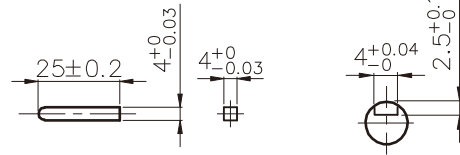
GEARHEAD
K8G□B(C)



KEY SPEC

• KEY

• KEY GROOVE



GEARHEAD

DIMENSIONS

K8IG25N□ + K8G□B(C)

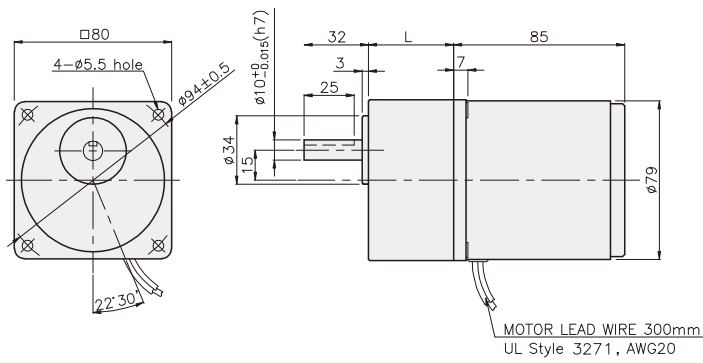


K8IG25N□-T(-T5) + K8G□B(C)



INDUCTION MOTOR

K8IG25N□ + K8G□B(C)



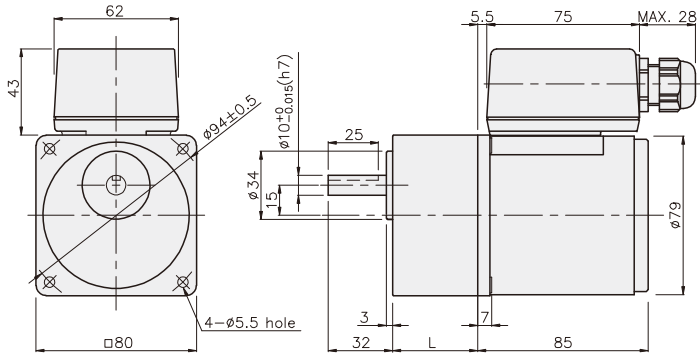
尺寸表

编号	L	应用型号	安装螺丝
01	32	K8G3~18B(C)	M5 P0,8 X 50
02	42,5	K8G20~250B(C)	M5 P0,8 X 65
03	32	K8G10BX	M5 P0,8 X 95

重量

PART	WEIGHT(kg)
MOTOR	1,58
DECIMAL GEAR HEAD	0,46
GEAR HEAD	
K8G3~18B(C)	0,51
K8G20~40B(C)	0,64
K8G50~250B(C)	0,70

K8IG25N□-T + K8G□B(C)



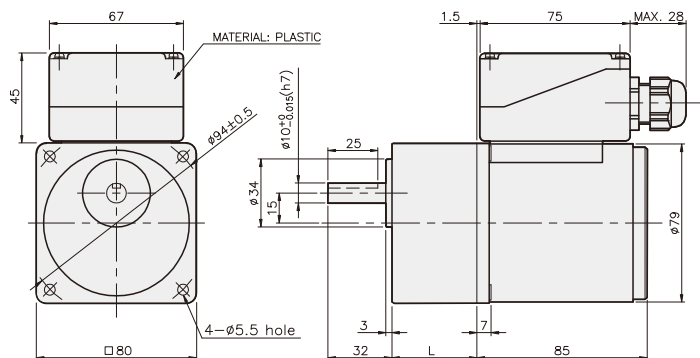
尺寸表

编号	L	应用型号	安装螺丝
01	32	K8G3~18B(C)	M5 P0,8 X 50
02	42,5	K8G20~250B(C)	M5 P0,8 X 65
03	32	K8G10BX	M5 P0,8 X 95

重量

PART	WEIGHT(kg)
MOTOR	1,76
DECIMAL GEAR HEAD	0,46
GEAR HEAD	
K8G3~18B(C)	0,51
K8G20~40B(C)	0,64
K8G50~250B(C)	0,70

K8IG25N□-T5 + K8G□B(C)



尺寸表

编号	L	应用型号	安装螺丝
01	32	K8G3~18B(C)	M5 P0,8 X 50
02	42,5	K8G20~250B(C)	M5 P0,8 X 65
03	32	K8G10BX	M5 P0,8 X 95

重量

PART	WEIGHT(kg)
MOTOR	1,76
DECIMAL GEAR HEAD	0,46
GEAR HEAD	
K8G3~18B(C)	0,51
K8G20~40B(C)	0,64
K8G50~250B(C)	0,70